

RU

ИНСТРУКЦИЯ ПО МОНТАЖУ И ЭКСПЛУАТАЦИИ СИСТЕМЫ ВЕНТИЛЯЦИИ С РЕКУПЕРАЦИЕЙ ТЕПЛА **VENTOXX HARMONY**



VENTOXX
Жизненно необходимый Воздух

ООО «ВЕНТОКС»
2021

СОДЕРЖАНИЕ

1. Введение	4
1.1. Ответственность	4
1.2. Инструкция по безопасности	5
2. Вентиляционный прибор	6
2.1. Назначение прибора	6
2.2. Комплектация	6
2.3. Технические данные Ventoxh Harmony	8
3. Подготовка к установке	8
3.1. Расположение приборов	9
3.2. Общие положения при выборе места установки	9
3.3. Инструменты, необходимые для монтажа	9
3.4. Безопасность во время работы	10
4. Монтаж Ventoxh Harmony	10
4.1. Выполнение отверстия в стене	10
4.2. Пошаговая установка	11
5. Электрическое подключение прибора	17
5.1. Общие сведения	17
5.2. Подключение пар ведущий-ведомый и управление дистанционным управлением	17
5.3. Подключение рекуператоров к управлению Ventoxh Twist	19
5.3.1. Схемы электроподключений вентиляторов и управления Ventoxh Twist	19
5.3.2. Монтаж управления Ventoxh Twist в стену	20
6. Завершение установки и введение в эксплуатацию	21
6.1. Установка внутренней крышки	21
7. Эксплуатация	23
7.1. Описание режимов работы Ventoxh Harmony	23
7.2. Автоматическое проветривание	25
7.3. Описание значков индикации на внутренней крышке	26
7.4. Управление с помощью дистанционного управления	26
7.5. Управление с помощью управления Ventoxh Twist	27
8. Техническое обслуживание прибора	29
8.1. Чистка и замена воздушного фильтра	29
8.2. Чистка теплообменника и других комплектующих	30
8.3. Устранение ошибок и неисправностей	31
9. Гарантийные талоны	33
10. Качество и гарантия	35

1. ВВЕДЕНИЕ

Поздравляем с покупкой!

Вы приобрели высококачественный рекуператор ТМ Вентокс. Если сейчас вы достали из упаковки вентиляционный прибор – то вы держите в руках нашу гордость и плод многолетних стараний: тысячи часов работы инженеров над постоянным усовершенствованием, новыми разработками и прототипированием продуктов; сотни измерений и тестирований в лабораториях; миллионы креативных сессий по поиску наилучшего пользовательского опыта – все это продукт ТМ Вентокс!

Наша цель и дальше предоставлять вам лучший продукт и клиентский сервис, и поэтому мы **будем благодарны за обратную связь**.

По любым вопросам, связанным с нашей продукцией и вашим пользовательским опытом, вы можете связаться с нами по таким каналам:

Бесплатная горячая линия:

0 800 214 057

Эл. почта для предложений и рекомендаций:

info@ventoxx.ua

Чат и форма контакта на сайте:

www.ventoxx.ua

Оставить отзыв на сайте:

www.ventoxx.ua/feedback



1.1. Ответственность

Данная инструкция предназначена для установки и эксплуатации вентиляционного прибора Ventoxx Harmony. Инструкция составлена по данным, актуальным на 01.07.2021. Содержание инструкции может обновляться и дорабатываться. Самую актуальную версию вы всегда можете найти и бесплатно скачать в формате .pdf на фирменном сайте <https://ventoxx.ua/>

Установка рекуператора в стену и его электрическое подключение должны всегда проводиться квалифицированным персоналом, знакомым с техникой безопасности, а также имеющим квалификацию для работы с электроподключениями. Перед установкой и подключением прибора обязательно ознакомление со всеми пунктами данной инструкции.

После установки и запуска рекуператора, тестирования его работы и введения пользователя в основы эксплуатации прибора, данная инструкция должна быть передана владельцу вентиляционного прибора либо его уполномоченному представителю, отвечающему за корректное использование прибора в помещениях.

Использование устройства не по назначению может привести к повреждению прибора и/или быть причиной травмы людей. Производитель не несет ответственности за события, произошедшие вследствие не квалифицированной установки или не корректного использования прибора, а именно в случаях:

- Не соблюдения правил безопасности и указаний в руководстве по монтажу;
- Отсутствия ухода за оборудованием, описанного в данной инструкции;
- Установки в приборе материалов, запчастей или отдельных элементов, не являющихся авторизованными продуктами ТМ Вентокс.

1.2. Инструкция по безопасности

Следующие символы в инструкции имеют такую расшифровку:



Пожалуйста прочитайте руководство внимательно. Здесь вы найдете важную информацию о правильном монтаже и подключении, предостережения о возможных опасных ситуациях, а также о правилах обращения с прибором Ventoxx Harmony.



Этот восклицательный знак обращает ваше внимание на ситуации, в которых велик риск личных травм или поврежденный имущества, и/или указывает на необходимость повышенной осторожности во время работы.



Этот символ обращает ваше внимание на ситуации, в которых возможно возникновение ошибок во время установки прибора, следствием которых может стать повреждение и/или поломка прибора.



Этот символ означает риск удара электрическим током. Выполняйте подключения к электрике только силами квалифицированного персонала.

2. ВЕНТИЛЯЦИОННЫЙ ПРИБОР

2.1. Назначение прибора

Вентиляционный прибор Ventoxx Harmony – это децентрализованная вентиляционная система с рекуперацией тепла (далее - рекуператор). Рекуператоры устанавливаются для обеспечения автоматического воздухообмена в помещениях и одновременного сохранения тепла за счет эффекта рекуперации.

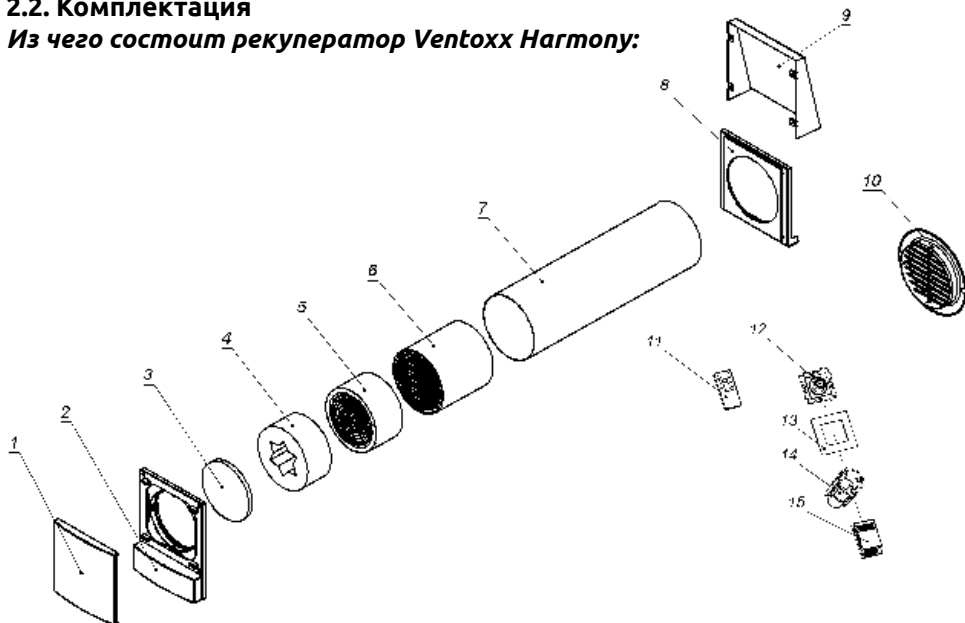
Рекуператор может устанавливаться как в любых жилых помещениях, так и в любых общественных зданиях, где предполагается нахождение людей и которые не требуют специальных температурных режимов и климатических условий.

Прибор оснащен тепловым аккумулятором из керамики, который накапливает тепло использованного удаляемого воздуха, после чего возвращает это же тепло поступающему с улицы свежему воздуху.

Рекуператор устанавливается в толщу стены. Воздуховод, внутри которого расположен прибор, в стандартной поставке может иметь длину 0,5 или 0,75 м и подрезается под толщину стены перед установкой.

2.2. Комплектация

Из чего состоит рекуператор Ventoxx Harmony:



- 1 – подвижная часть внутренней крышки
- 2 – монтажная пластина с индикацией актуального режима работы
- 3 - воздушный фильтр класса G2
- 4 - шумопоглощающий элемент Ventoxx Star*
- 5 - картридж с реверсивным вентилятором
- 6 - керамический аккумулятор тепла в утеплителе
- 7 - воздуховод
- 8 – монтажная пластина внешней металлической крышки**
- 9 – металлический капот на внешнюю крышку**
- 10 – пластиковая решетка**
- 11 – дистанционный пульт управления (в соотв.комплектации)
- 12 – реле управления Ventoxx Twist
- 13 – монтажная пластина управления Ventoxx Twist
- 14 – короб для установки управления Ventoxx Twist в стену
- 15 – блок питания управления Ventoxx Twist

Також в комплектації:

- дюбель 6*40 мм - 4 шт и саморез 4*50 мм - 4 шт - для монтажа монтажной пластины с индикацией актуального режима работы;
- дюбель 8*50 мм - 4 шт и саморез 5*50 мм - для крепления монтажной пластины внешней металлической крышки
- дюбель 6*40 мм и саморез 3*50 мм - 2 шт, для крепления пластиковой решетки

* опциональный комплект, в базовой комплектации не доступен;

** в зависимости от выбранной модификации, комплектация может быть с пластиковой решеткой или металлической крышкой.

Распаковав приобретенный вами товар, убедитесь, что в наличии полная комплектация рекуператора в заказанной вами модификации (см. рисунок стр.6).

В дополнение в каждой коробке должны быть в наличии:

- ✓ инструкция по монтажу с гарантийным талоном;
- ✓ технический паспорт.



Будьте осторожны при распаковке и установке рекуператора: керамический аккумулятор тепла может быть поврежден из-за удара или падения.

2.3. Технические данные прибора Ventoxx Harmony

Количество режимов работы	11
Количество скоростей	3
Производительность рекуператора, м ³ /ч	17–50
Эффективность рекуперации, %	74–86
Уровень шума на расстоянии 3 м, дБ	12–22
Напряжение, В	100 - 230
Потребляемая мощность, Вт/ч	1,6–2,6
Тип теплообменника	керамический тепловой аккумулятор (Германия)
Диаметр отверстия в стене, мм	160–180
Температурный режим работы, °С	–20... +50
Размеры, мм:	
Воздуховод, мм	∅ 152
Внутренняя крышка, мм	248 × 186
Наружная крышка, мм	210 × 204
Наружная решетка, мм	∅ 200
Способ размещения	горизонтальное размещение в наружной стене с уклоном в сторону улицы 0,6 - 2 %
Фильтр	G2, моющийся
Класс энергоэффективности	A
Обслуживание	Промывка фильтров и теплообменника каждые 3 месяца. Смена фильтров - каждые два года.

3. ПОДГОТОВКА К УСТАНОВКЕ

3.1. Расположение приборов

Рекуператор Ventoxx Harmony является стационарной общеобменной вентиляцией. Поэтому ее общая производительность и эффективность работы зависит от правильного расположения приборов в помещении, а также квалифицированного монтажа и правильного использования согласно приведенным в этой инструкции данным.

При покупке вентиляционной системы ТМ Вентокс запрашивайте схему рекомендуемого расположения приборов у продавца.

Пример схемы рекомендуемого расположения рекуператоров в жилом доме.



3.2. Общие положения при выборе места установки рекуператора

- Высота монтажа: для оптимального распределения воздушных потоков рекуператоры следует размещать в верхнем сегменте стены, на расстоянии не менее 150 мм от потолка.
- Расстояние между устройствами: рекуператоры должны быть расположены на расстоянии не менее 2 м друг от друга.
- Расстояние от двери: для достижения максимального эффекта от работы вентиляции, следует размещать рекуператор как можно дальше от двери.
- Легкодоступность к прибору: для более легкого обслуживания рекуператора, убедитесь, что выбранное для установки место позволяет беспрепятственно снимать внутреннюю крышку.
- Установка над кроватями: мы рекомендуем воздержаться от установки приборов непосредственно над кроватью, так как движение воздушного потока может не значительно ощущаться жильцами.

3.3. Инструменты, необходимые для монтажа

- уровень;
- универсальный нож;
- в случае бурения отверстий: перфоратор, коронка с алмазным напылением;
- монтажная пена;

- отвертка «-» плоская 3мм;
- инструмент для зачистки проводов (для монтажа кабеля).

Для монтажа вам также понадобятся крепежные элементы, такие как: анкеры, дюбели, винты, которые выбираются под Вашу фасадную систему, тип теплоизоляции, конструктив и материал стены. **Крепежи идущие в комплекте поставки, могут не подходить под конструктив вашей стены.**

3.4. Безопасность во время работы

Обратите внимание на необходимые защитные средства во время монтажа рекуператора:

- защитные очки;
- рабочие перчатки;
- защита для слуха;
- защита головы;
- специальная обувь.

4. МОНТАЖ ПРИБОРА VENTOXX HARMONY

4.1. Выполнение отверстия в стене

Для установки прибора предварительно необходимо выполнить в стене круглое отверстие необходимого диаметра. В помещениях с готовым ремонтом мы рекомендуем всегда выполнять отверстия алмазным бурением. Убедитесь, что коронка предназначена для выполнения отверстий диаметром 160-180 мм. Отверстие в стене выполняется с уклоном в сторону улицы в 0,6-2%.



Перед тем как выполнять отверстие в стене, убедитесь, что:

- *Никто из людей не будет поранен во время бурения или выпадания частей стены из отверстия;*
- *Предметы и конструкции не будут повреждены из-за выпадания кусков стены;*
- *В месте бурения не проходят провода или трубы;*
- *Выполнение отверстия не повлияет на несущую способность стены;*
- *Выполнение отверстия не повлияет на физику здания, например, спровоцирует накопление конденсата или другой влаги в конструкции стены.*

4.2. Пошаговая установка

Шаг 1:

После выбора мест монтажа и выполнения монтажного отверстия в стене проведите к нему провод питания 220В.

Шаг 2:

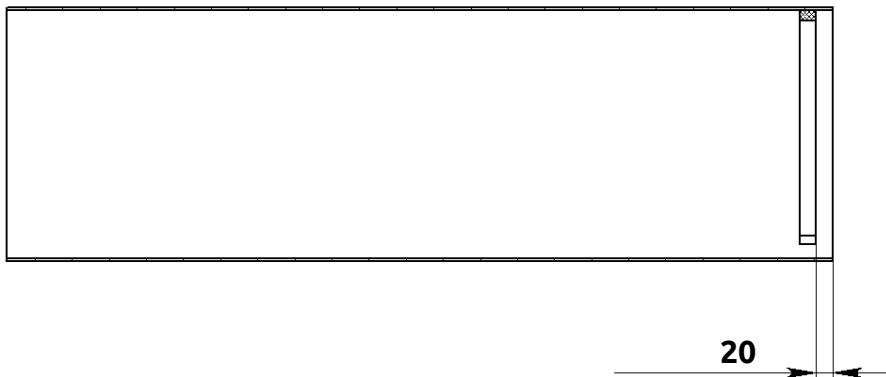
Замерьте толщину стены, если вы приобрели комплектацию с наружной металлической крышкой поз 8 и 9 на рисунке комплектация из коробки, то прибавьте к полученной длине 15 мм. При комплектации с наружной решёткой поз.10 на рисунке комплектация из коробки добавлять к измеренной толщине стены ничего не нужно. Полученную итоговую длину пометьте на воздуховоде карандашом и аккуратно отрежьте лишнее и уберите заусенцы с кромки.



В базовой комплектации воздуховод имеет длину 500мм и может быть встроен в стену с максимальной толщиной 485 мм. Если Ваше здание имеет бóльшую толщину стен, то установка прибора возможна только при дозаказе/обмене воздуховода необходимой длины (0,5м, 0,75 м, 1м, 1,5 м).

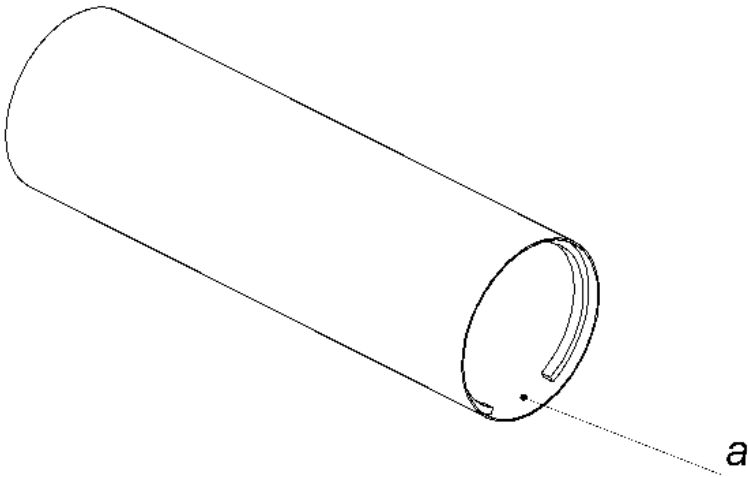
Шаг 3:

После того, как воздуховод укорочен до необходимой длины, наклейте на расстоянии 20 мм от среза трубы резиновый ограничитель, который прилагается к прибору. Для более плотного прилегания ограничителя рекомендуется слегка прогреть клеевой слой с помощью промышленного фена.



Ограничитель не охватывает весь диаметр воздуховода, а клеится таким образом, чтобы оставлять один сегмент не закрытым.

Воздуховод необходимо размещать в стене таким образом, чтобы зазор («а» на схеме) располагался внизу.

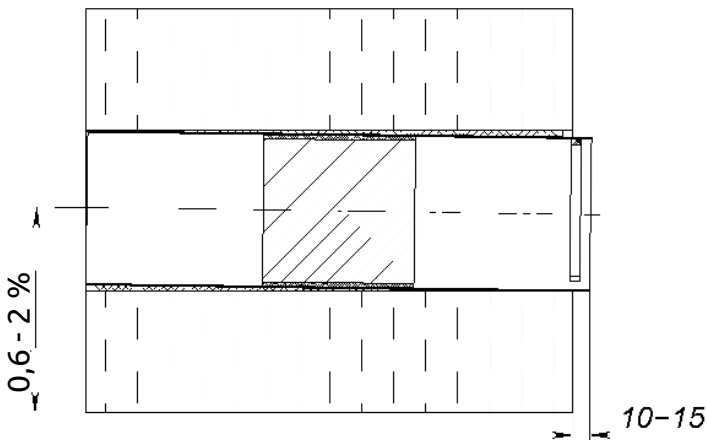


Шаг 4:

Вставьте керамический аккумулятор тепла в воздуховод и продвиньте вглубь примерно на половину длины трубы. Зафиксируйте воздуховод по центру монтажного отверстия с уклоном в сторону улицы в диапазоне от 0,6 - 2 %.

При этом со стороны улицы воздуховод должен:

- выступать из стены на 10-15 мм если вы приобрели комплектацию с наружной металлической крышкой;
- быть вровень со стеной при комплектации с наружной решёткой.



Шаг 5:

После того как воздуховод в стене установлен в правильном положении, зафиксируйте его с помощью монтажной пены.



При работе с монтажной пеной обязательно использовать рабочие перчатки и защитные очки во избежание попадания пены в глаза и на кожу. Убедитесь в безопасности продукта, который Вы используете.



Внимание! Проследите за тем, чтобы воздуховод не был деформирован во время монтажа и до застывания пены. Не извлекайте теплообменник до полного застывания пены!

Шаг 6:

После того как монтажная пена полностью застыла, необходимо проверить легкость доступа к аккумулятору тепла. Аккумулятор тепла должен быть легко передвигаем по воздуховоду от упора в ограничитель до полного вынимания из трубы. В случае затруднения или невозможности достать керамический блок из воздуховода – произошла деформация трубы во время застывания монтажной пены. Для устранения необходимо полностью или частично демонтировать монтажную пену и повторить шаги 4-5.

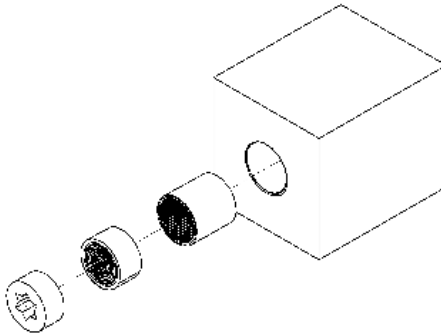
Шаг 7:

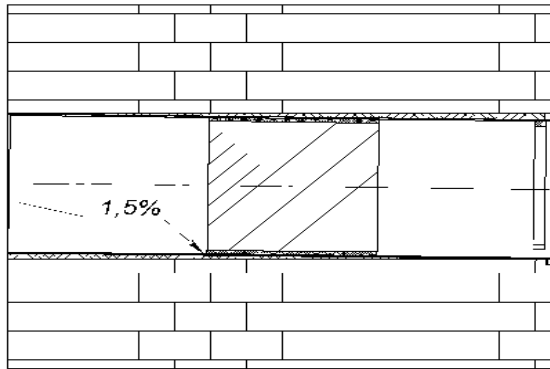
Вставьте керамический аккумулятор тепла в воздуховод и продвиньте до упора в ограничитель. Установите картридж с вентилятором (решеткой в сторону помещения) вплотную к керамическому аккумулятору тепла. Провода от вентилятора выведите вглубь помещения.

Шаг 7-а (опционально):

Если комплектация вашей модели предусматривает использование дополнительной звукоизоляции в виде шумопоглотителя Ventoxh Star, установите его сразу после вентилятора, в свободное пространство между картриджем с вентилятором и краем воздуховода. Провода от вентилятора проложите через отверстие в шумопоглотителе и выведите их в сторону помещения.

Внимание! Длина воздуховода для монтажа шумопоглотителя должна быть не менее 400 мм.





Шаг 8:

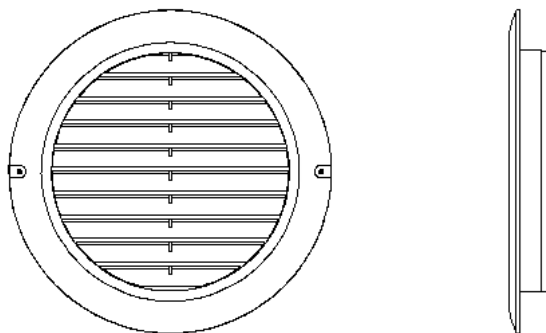
Для предотвращения попадания осадков в материал стены, или теплоизоляцию загерметизируйте с внешней стороны здания зазор между отверстием в стене и воздухопроводом путём нанесения герметизирующего состава (штукатурки, раствора, герметика).

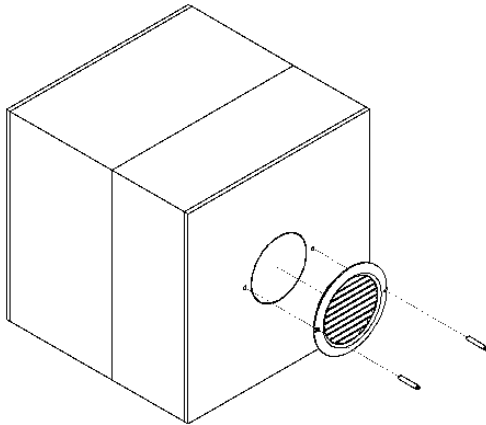
Шаг 9-а:

Крепление наружной решетки в случае, если ваша комплектация предусматривает закрытие рекуператора решеткой со стороны улицы.

Система крепления решетки выбирается под Вашу фасадную систему, тип теплоизоляции, конструктив и материал стены и может не соответствовать креплениям находящимся в комплекте.

Приложите решетку к месту крепления и пометьте карандашом места для сверления отвесртий. Просверлите отверстия под вашу систему крепления и удалите мусор из отверстий и воздуховода. Установите в полученные отверстия крепежные элементы, вставьте решетку и и прикрутите её к стене с помощью системы стеновых креплений.





Если поверхность стены шероховатая или не ровная, рекомендуется нанесение герметика на внутреннюю поверхность фланца пластиковой решетки для устранения зазора между крышкой и стеной.

Шаг 9-б:

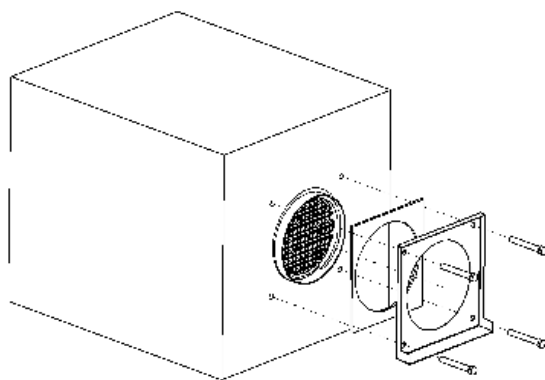
Крепление наружной металлической крышки, в случае если ваша комплектация предусматривает закрытие рекуператора погодозащитной крышкой.

Система крепления внешней металлической крышки (анкеры, дюбели, винты) выбираются под Вашу фасадную систему, тип теплоизоляции, конструктив и материал стены и могут не соответствовать размерам включенным в комплект поставки.

Пометьте на стене места для крепежных отверстий. Диаметр отверстий в монтажной пластине для прохождения анкеров равен 9 мм.

На выступающую из стены часть воздуховода наденьте монтажную пластину с уплотнителем и пометьте карандашом места для сверления отверстий. Снимите монтажную пластину. Просверлите отверстия и удалите мусор из отверстий и воздуховода.

Обратите внимание, в случае если уплотнитель не ровно прилегает к стене, осадки могут попасть во внутрь стены и повредить конструкцию здания. В этом случае, необходимо выровнять неровности стены с помощью герметика. Но при этом не забываете, что величина зазора между стеной и монтажной пластиной должна быть в диапазоне 3-5 мм. Притяните к стене монтажную пластину, вкрутив анкеры.

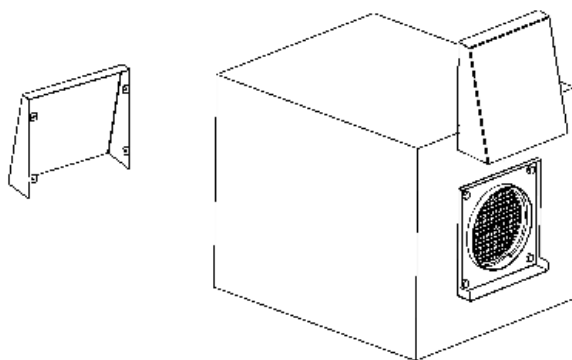


Вид сверху



Шаг 10:

Наденьте сверху на монтажную пластину капот наружной крышки, заведя ушки металлической крышки в зазор между стеной и монтажной пластиной.



5. ЭЛЕКТРИЧЕСКОЕ ПОДКЛЮЧЕНИЕ ПРИБОРА

5.1. Общие сведения

Рекуператор Ventoxx Harmony имеет разные варианты управления с помощью пульта дистанционного управления или проводным, встраиваемым в стену управлением Ventoxx Twist.

Кроме этого, в зависимости от количества приборов, которые вы устанавливаете в своем помещении, а также их расположения, следует подключать между собой работающие в паре рекуператоры. Далее описываются разные варианты электроподключений в зависимости от указанных выше параметров приобретенных вами рекуператоров.

5.2. Подключение пар ведущий-ведомый и управление рекуператором дистанционным управлением

Приборы базовой комплектации разделяются на:

- 1) ведущие;
- 2) ведомые.

Определить, где ведущий, а где ведомый прибор можно, посмотрев на отметку на упаковке:



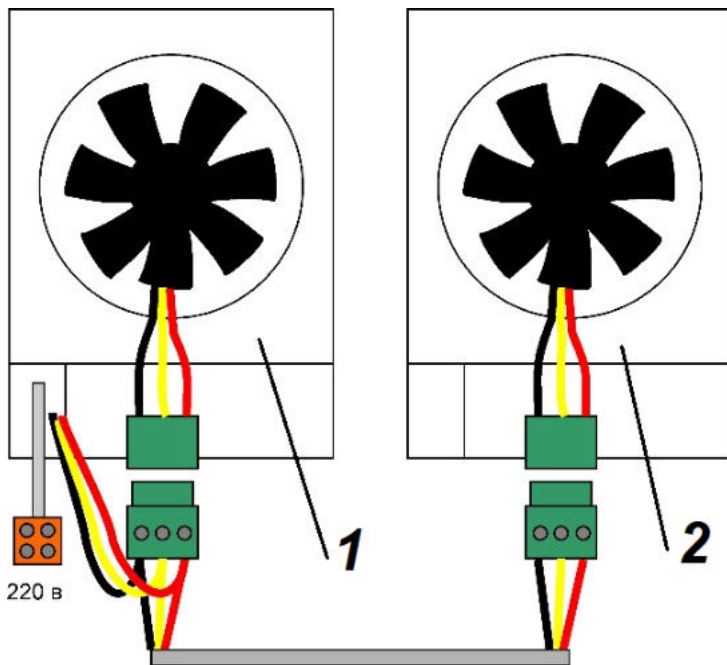
- (красный) ведущий прибор;



- (синий) ведомый прибор.

Ведущий прибор – единственный, реагирующий на сигналы дистанционного управления либо управления Twist. Этот прибор включается на выбранный пользователем режим работы, а также переключает подключенный к нему ведомый прибор в необходимый пользователю режим работы. Актуальный режим работы отображается индикацией на крышке ведущего прибора либо на управлении Ventoxx Twist. Ведущий прибор также может работать автономно, без подключения к ведомым.

Ведомый прибор не имеет блока питания, а его вентилятор подключается непосредственно к трехпроводной шине ведущего прибора, как показано на рисунке.



*Схема подключения пары приборов, где:
1 – активный ведущий прибор 2 – ведомый прибор*

Для управления ведомыми приборами используется трехжильный кабель. Сечение проводов выбирается в зависимости от длины магистрали:

- до 10 метров: 0,75 мм²
- до 20 метров: 1 мм²
- до 30 метров: 1,5 мм²

При использовании трехжильного магистрального кабеля соединение с зеленым разъемом необходимо выполнять через переходную колодку проводом с сечением не более 0,5 мм².

После подключения всех рекуператоров и установки внутренних крышек ведущий рекуператор можно включать с помощью пульта.

При установке нескольких пар рекуператоров в одной квартире/доме управление любым ведущим рекуператором можно осуществлять с помощью одного и того же дистанционного управления.

Подробнее о том, как управлять режимами работы рекуператора, - в разделе 7.3. данной инструкции.

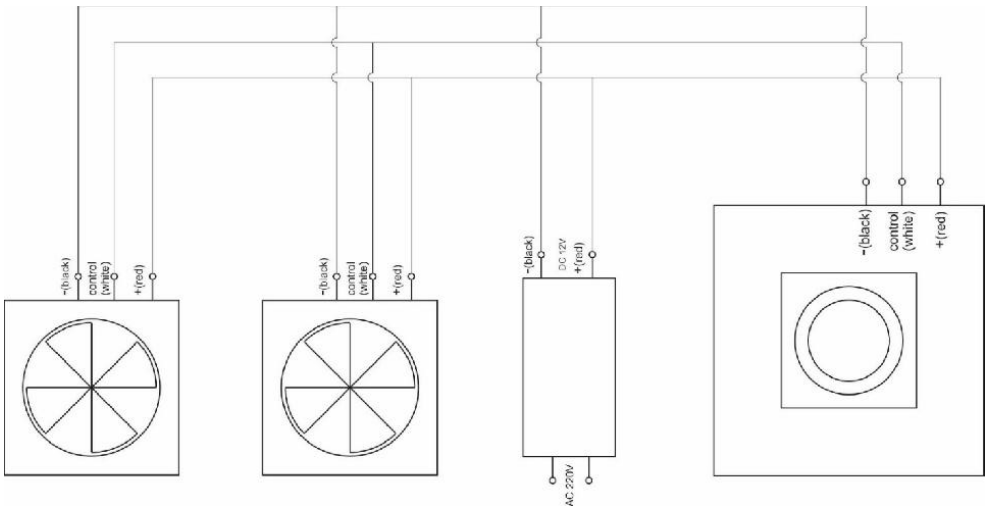
5.3. Подключение рекуператоров к управлению Ventoxx Twist

Блок питания в стандартной комплектации управления Ventoxx Twist имеет мощность 25 Вт и рассчитан на подключение до 4-х вентиляционных устройств. Для подключения большего количества устройств необходимо обеспечить более высокую мощность сети (5 Вт на одно устройство).



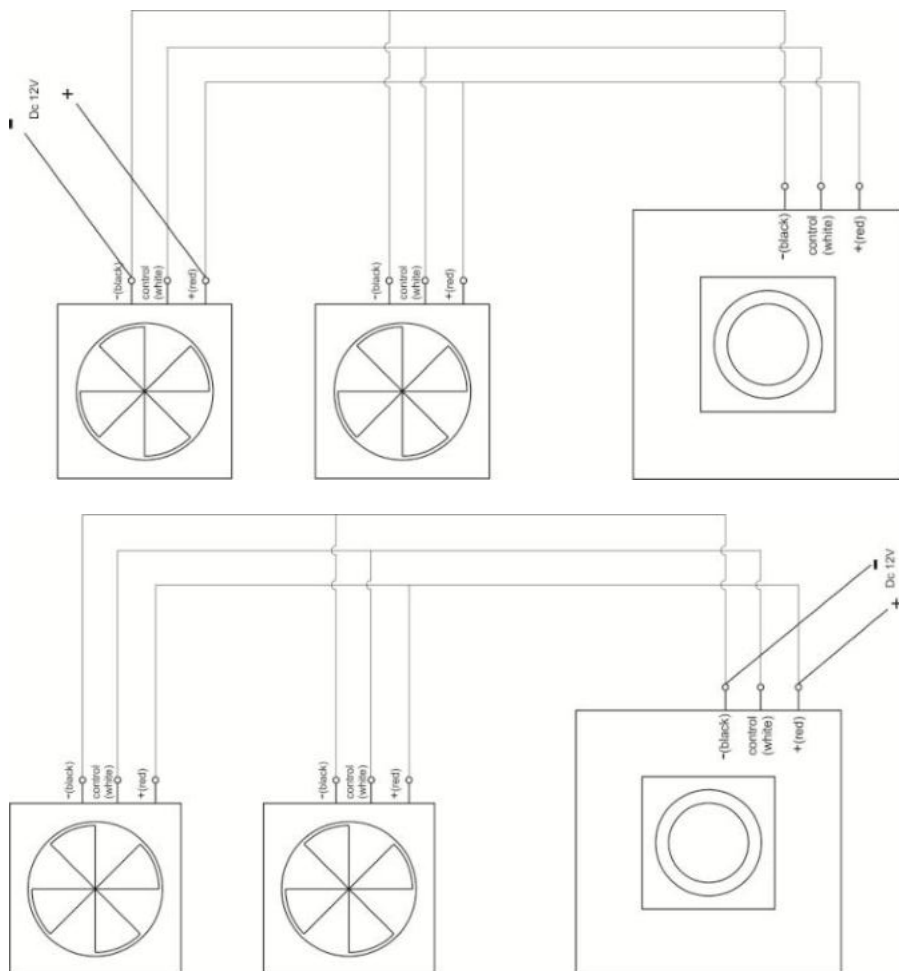
*Обратите внимание, что управление Ventoxx Twist и вентиляционные приборы **запрещено подключать к системе переменного тока напряжением 230 В**. Высокий риск травмирования путем поражения электрическим током!*

5.3.1. Схемы электроподключений вентиляторов и управления Ventoxx Twist



На приведенной здесь базовой схеме соединения показан оптимальный выбор места установки. Подача питания может осуществляться в любой точке данного цикла.

Обратите внимание на другие возможные схемы подключения:



5.3.2. Монтаж управления Ventoux Twist в стену

Шаг 1:

Подготовьте в стене отверстие диаметром 70 мм и глубиной 120 мм. Если установка блока питания в монтажную коробку не предусмотрена, удлинительный элемент можно снять. В таком случае глубина отверстия составит 70 мм.

Шаг 2:

Проложите провода и подключите кабели к элементам системы согласно

одной из схем подключения, указанных в п. 5.3.1. данной инструкции. Рекомендуемое сечение провода $3 \times 0,75 \text{ мм}^2$.

Шаг 3:

Закрепите в стене монтажную коробку управления.

Шаг 4:

Подайте питание 220В к блоку питания, используя соединительную колодку. Подключите вывод напряжением 12 В к управлению Ventoxx Twist.

Шаг 5:

Установите управление в монтажную коробку таким образом, чтобы кнопка управления вращалась по часовой стрелке. Прижмите лицевую панель и зафиксируйте легким нажатием.

6. ЗАВЕРШЕНИЕ УСТАНОВКИ И ВВЕДЕНИЕ В ЭКСПЛУАТАЦИЮ

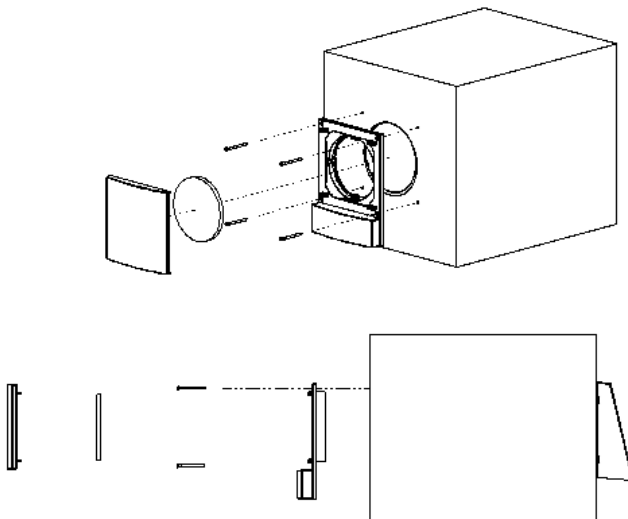
6.1. Установка внутренней крышки

Шаг 1:

Приложите монтажную пластину к стене, расположив ее симметрично к отверстию. Пометьте карандашом места, где будут проходить крепежные анкера.

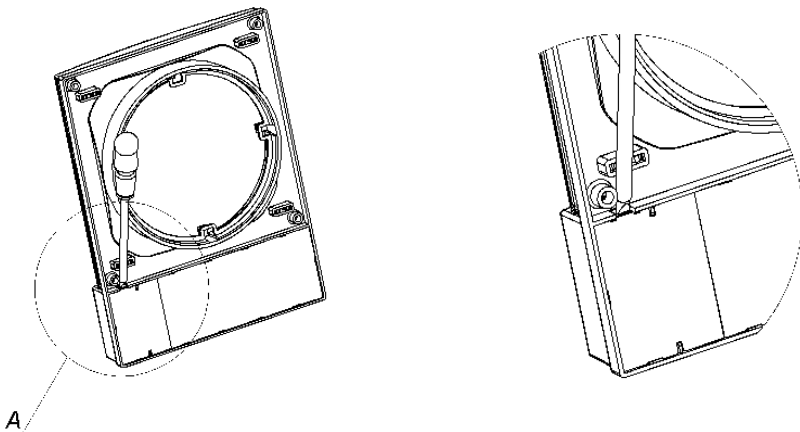
Шаг 2:

Выполните в стене 4 отверстия диаметром 5 мм и установите во внутрь этих отверстий дюбели, предназначенные для материала и конструктива вашей стены.



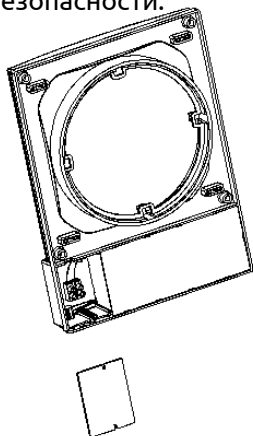
Шаг 3:

На обороте внутренней крышки расположен монтажный отсек, в котором находятся соединительные кабели с разъемами на конце. Для подсоединения прибора к электропитанию необходимо, отверткой как показано на рисунке, поддеть крышку монтажного отсека.



Внимание! Будьте предельно аккуратны, так как рядом находится крышка отсека электроники запечатанная пломбами, их повреждение приведет к снятию прибора с гарантии.

Для подключения питания 220 В служит двухпроводный кабель с винтовыми клеммами, как правило, белого или оранжевого цвета. Подведенный к месту установки прибора кабель питания необходимо соединить с кабелем прибора, предварительно обесточив линию, в целях безопасности.



Внимание! Желательно иметь отдельную линию 220 Вольт для работы приборов и не подключать к этой линии мощные электрические приборы. Линии питания 220 Вольт и управления не должны располагаться рядом, минимальное расстояние между ними должно составлять 50 мм. Если это невозможно выполнить, то линию 220 Вольт необходимо поместить в заземленный металлорукав.

Шаг 4:

Проведите электрическое подключение к питающей сети в монтажном отсеке и подключите управление вентилятором специальным разъёмом (подробнее см. в разделе 5. Электрическое подключение). Разместите соединительную колодку в монтажном отсеке, а провод с трехклемным зеленым разъёмом внутри воздуховода.

Шаг 5:

Притяните монтажную панель внутренней крышки к стене с помощью винтов с потайной головкой. Установите фильтр в посадочное место. После этого установите подвижную часть крышки на монтажной панели. При правильной установке вы услышите характерный щелчок.

Шаг 6:

Подайте питание 220 В на рекуператор. Проверьте работоспособность всех приборов.

7. ЭКСПЛУАТАЦИЯ РЕКУПЕРАТОРА

7.1. Описание режимов работы рекуператора Ventoxx Harmony

Рекуператор работает в одном из трех основных режимов:

- рекуперация, с подрежимами скоростей воздухообмена;
- проветривание, с подрежимами скоростей воздухообмена;
- интенсивное проветривание.

Режим работы рекуперация:

Это стандартный режим автоматической вентиляции с сохранением (рекуперацией) тепла. В данном режиме проветривания свежий воздух поступает в помещения, предварительно нагреваясь теплом выходящего отработанного воздуха. Таким образом, тепло сохраняется внутри помещения, а комнаты насыщаются свежим воздухом и выводят излишек влаги наружу.

Внимание! О работе рекуператора в жаркое время года см.раздел 7.2.

В режиме рекуперация вентиляционный прибор может работать на скоростях от 1 до 3 (при комплектации с дистанционным управлением) и от 1 до 5 (при комплектации управлением Ventoxx Twist). Выбор скорости зависит от площади вашего помещения, конкретной потребности в воздухообмене в данный момент и ваших предпочтениях по интенсивности проветривания. Рекомендуется на ночь устанавливать минимальную скорость проветривания.

Рекуператор автоматически меняет направление работы каждые 65 секунд,

работая попеременно то на вытяжку, то на приток воздуха. Если в вашем помещении рекуператоры установлены парами, то пара работает всегда согласованно между собой: один прибор – на вытяжку, в то время как другой – на приток.

На крышке рекуператора цифрой отображается соответствующая скорость работы. При этом также горит стрелка синего или красного цвета, где красная стрелка показывает работу рекуператора на вытяжку, синяя – на приток.

При отключении прибора в режиме рекуперация и последующем включении электропитания, рекуператор возобновляет работу на той же скорости. При этом ведущий прибор включается на фазу вытяжки.

Режим работы проветривание:

В режиме проветривание рекуператор выполняет только приток, либо только вытяжку воздуха, рекуперация тепла при этом не происходит. Таким образом, в помещение подается воздух уличной температуры. Этот режим необходим для кратковременного и быстрого обновления воздуха, например, летним вечером или в жару, после дождя, для того, чтобы быстро запустить прохладу с улицы в дом.

При выборе этого режима работы, рекуператор выполняет проветривание на той же скорости, что и до включения проветривания. Если в вашем помещении работают спаренные приборы, ведущий прибор работает на приток, второй работает на вытяжку, или наоборот, в зависимости от выбранного режима работы рекуператоров. С помощью кнопок на дистанционном управлении с обозначением дома и стрелки внутрь/стрелки наружу пользователь может сам выбрать направление проветривания: в дом или из него.

Продолжительность режима проветривание бесконечна, вплоть до переключения прибора пользователем в другой режим.

Внимание! Длительная работа рекуператора в режиме проветривание приводит к нарушению микроклимата в помещении. Не допускайте переохлаждения помещения в холодное время года и перегрева помещения в тёплый период года. Включайте данный режим работы **максимум на 10 минут**.

Режим интенсивное проветривание:

Предназначен для интенсивного воздухообмена без рекуперации тепла на максимальной скорости (превышающей третью/пятую) в течение 10 минут. При этом индикация отображает направление проветривания одной из

стрелок. Через 10 минут прибор автоматически переключается на вторую скорость работы в стандартном режиме рекуперация.

Для включения этого режима на дистанционном управлении необходимо нажать последовательно кнопку вкл/выкл и кнопку с символом вентилятора. Пользователь имеет возможность самостоятельно менять направление движения воздуха.

Этот режим проветривания необходим для быстрого обновления воздуха, например, при появлении неприятных запахов в помещении.

7.2. Автоматическое проветривание в жаркое время года

Аналогичным образом рекуператор работает и в летнее время: во время рекуперации прохлада воздуха, находящегося внутри помещения, также накапливается в теплообменнике и насыщает поступающий с улицы теплый воздух этой прохладой. Таким образом, в летнее время с помощью рекуператора удастся проветривать помещение и при этом сохранять приятный микроклимат внутри, не запуская летний зной.

Примите во внимание, что данный эффект возможен только при организации дополнительной солнцезащиты в самые жаркие часы дня!

Рекомендованное поведение пользователей в жару:

- На ночь и во время утренней прохлады рекомендовано включать режим проветривания БЕЗ рекуперации, на приток. Это обеспечит подачу свежего воздуха более низкой температуры.

- После грозы или летнего дождя, когда воздух снаружи кратковременно охлаждается, можно включить на 10 минут режим интенсивного проветривания/приток. Это позволит в течение короткого времени запустить прохладу в дом.

- При условии, что за ночь помещения охладилась, следует до наступления зноя включить рекуператор на режим рекуперации и позаботиться о солнцезащите: закрыть окна и занавесить их плотными шторами либо жалюзи. Чем меньше солнечных лучей будет поступать внутрь – тем эффективнее солнцезащита.

- В течение жаркого дня и при наличии кондиционера рекуператор может работать в стандартном режиме рекуперации на средней скорости. При этом, кондиционер можно выставить на минимальный режим, так как рекуператор в отличие от открытого окна запускает свежий воздух уже не с температурой внешней среды, а немного охлажденным.

- Таким образом, в течение дня и самых жарких часов рекуператор автоматически проветривает помещения, отдавая поступающему снаружи теплему воздуху прохладу внутреннего отработанного воздуха, насыщая

помещения свежестью и сохраняя внутренний микроклимат.

7.3. Описание значков индикации на внутренней крышке рекуператора

Индикация на экране отображает выбираемые пользователем режим работы. Отключение индикации с помощью дистанционного управления или управления Ventoux Twist выполняется по желанию пользователя и никак не влияет на работу приборов. При переключении режимов работы индикация ненадолго отображает выбранный режим и затем снова гаснет. В выключенном состоянии индикация полностью не видна на внутренней крышке рекуператора. При отключении питания и последующем его включении, индикация остаётся в выбранном пользователем до отключения питания режиме.

Какие обозначения можно увидеть на крышке при включенной индикации:
Горизонтальный штрих – вкл/выкл прибора. Это первый символ, который вы видите при подаче питания на прибор. В случае отключения прибора, после повторного включения рекуператор автоматически выбирает тот режим работы, который был задан до его отключения.

Цифры от 1 до 3 – отображают выбранную скорость работы рекуператора.

Красная стрелка вверх – означает, что ведущие приборы работают в режиме вытяжки, а ведомые - в режиме притока.

Синяя стрелка вниз – означает, что ведущие приборы работают в режиме притока, а ведомые - в режиме вытяжки.

Красная стрелка мигает – отображает работу прибора в режиме рекуперация (на вытяжку).

Синяя стрелка мигает – отображает работу прибора в режиме рекуперация (на приток).

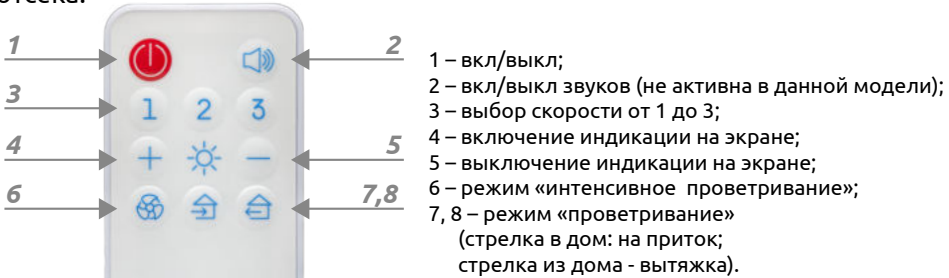
Постоянно светится одна из стрелок – показывает работу рекуператора в режиме интенсивное проветривание.

Постоянно светится одна из стрелок + цифра от 1 до 3 – показывает работу рекуператора в режиме проветривания на указанной цифрой скорости.

7.4. Управление рекуператором с помощью дистанционного управления

Дистанционное управление позволяет включить/выключить вентиляцию, выбрать режим работы рекуператора, его скорости. Актуально действующий режим работы отображается индикацией на крышке.

Перед использованием пульта удалите защитную пленку из батарейного отсека.

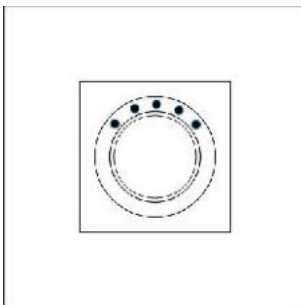


7.5. Управление рекуператором с помощью управления Ventoxx Twist

Все действия по включению рекуператора и выбору режимов и скоростей работы выполняются с помощью поворотного реле, на которое можно нажать или которое можно поворачивать. Вокруг реле расположена индикация, которая видна только во включенном состоянии. Индикация отображает выбранный режим или скорость с помощью световых сигналов. На рисунке ниже изображено расположение светодиодов в каждом конкретном случае.

При необходимости индикацию можно отключить. Для этого нажмите и удерживайте реле примерно 3 секунды. При последующем изменении режима работы соответствующие светодиоды будут кратковременно (примерно на 1 секунду) загораться и снова отключаться. Для повторного включения постоянной индикации снова нажмите и удерживайте реле в течение примерно 3 секунд.

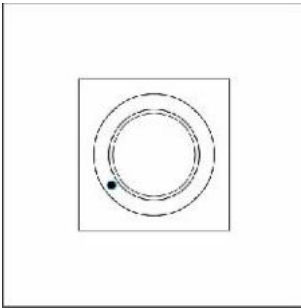
Внимание! При комплектации рекуператоров управлением Ventoxx Twist индикация на внутренних крышках рекуператора Ventoxx Harmony отсутствует!



УПРАВЛЕНИИ VENTOXX TWIST И ЕЕ ЗНАЧЕНИЯ:

Верхний ряд светодиодов зеленого цвета (режим рекуперация)

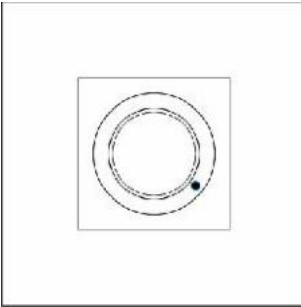
Показывает работу рекуператоров в режиме вентиляция с рекуперацией тепла. Количество светящихся зеленых диодов показывает скорость работы. Один светодиод – минимальная скорость,



пять – максимальная. Смена скорости в сторону увеличения – поворот реле по часовой стрелке, в сторону уменьшения – против часовой.

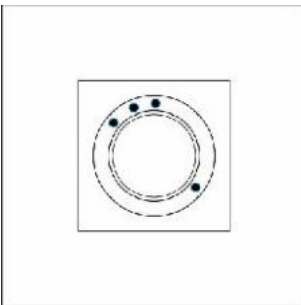
Нижний светодиод красного цвета слева (выключение)

Светодиод красного цвета, отображающийся внизу слева, обозначает, что вентиляционные устройства выключены, но питание подается.



Нижний светодиод синего цвета справа (режим проветривание):

Синий светодиод внизу справа показывает, что рекуператор работает в режиме проветривания, без рекуперации (возврата) тепла. В данном случае вентиляторы работают только в одном направлении, а воздух, который подается в помещения, имеет температуру наружного воздуха.



Одновременная индикация разными светодиодами:

Одновременная индикация зеленых светодиодов сверху и синего внизу справа отображает работу рекуператоров в режиме проветривания на соответствующей скорости.

Для включения рекуператора необходимо повернуть реле по часовой стрелке. Автоматически включается ***стандартный режим работы рекуперация***. Скорость работы выбирается поворотом реле.

Для включения режима работы проветривание без рекуперации необходимо при включенном стандартном режиме нажать кнопку реле. При этом внизу загорится дополнительно синий светодиод и рекуператор работает на вытяжку. При повторном нажатии реле поменяется направление работы рекуператора, синий диод начнет мигать, а рекуператор будет работать на приток.

Для возврата в стандартный режим работы необходимо повернуть реле в любую сторону.

Для включения режима интенсивного проветривания: выключите прибор, повернув реле против часовой стрелке. Загорится красный светодиод. Затем нажмите кнопку реле. Внизу слева загорится синий светодиод, при этом рекуператор начнет наращивать мощность проветривания. В данном режиме происходит кратковременное проветривание на максимальных оборотах вращения вентиляторов. При повторном нажатии кнопки рекуператор поменяет направление воздушного потока. Через 10 минут рекуператор автоматически вернется в прежний режим работы рекуперация. При необходимости преждевременного прерывания этого режима, достаточно повернуть реле в любую сторону.

8. ТЕХНИЧЕСКОЕ ОБСЛУЖИВАНИЕ ПРИБОРА

В обслуживание вентиляционного прибора входит регулярная чистка воздушного фильтра, керамического аккумулятора и – при необходимости – других комплектующих 2 раза в год: до и после отопительного сезона. Каждые 2-3 месяца рекомендуется проверять воздушный фильтр на предмет его загрязнения. В некоторых случаях и в зависимости от состояния загрязнения воздуха, необходимость в чистке фильтров и аккумулятора тепла может быть чаще рекомендованной.

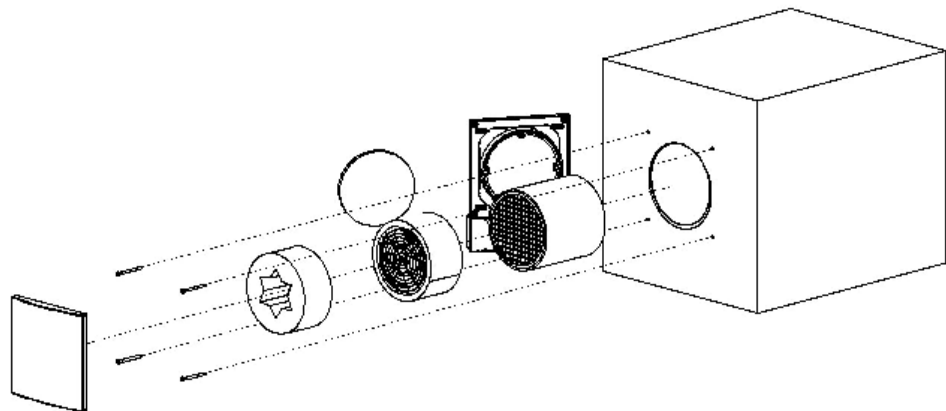
Внимание! *Перед техническим обслуживанием прибора обязательно отключите подачу электрического питания.*

8.1. Чистка и замена воздушного фильтра

Для того, чтобы выполнить чистку фильтра, необходимо снять внутреннюю крышку, находящуюся на рекуператоре внутри помещения. Для этого двумя руками аккуратно снимите подвижный элемент крышки с монтажной панели. Достаньте фильтр из прибора.

Промойте фильтр проточной водой и оставьте высыхать. После полной осушки установите фильтр в посадочное место и вставьте подвижный элемент крышки.

8.2. Чистка теплообменника и других комплектующих



Шаг 1:

Отключите электропитание от прибора. Снимите подвижный элемент внутренней крышки с монтажной панели. Достаньте фильтр, при необходимости вымойте его под проточной водой и дайте полностью высохнуть.

Шаг 2:

Отключите провода вентилятора от зелёного разъёма. Выкрутите винты, дюбели, анкеры, придерживая монтажную панель руками. Аккуратно отодвиньте монтажную панель, отключите провода и снимите панель со стены.

Шаг 3:

Достаньте из воздуховода шумопоглотитель Ventoux Star (в случае, если он установлен в рекуператоре) и картридж с вентилятором, потянув за вспомогательный шнур. Достаньте аккумулятор тепла, воспользовавшись закрепленным на нем шнуром.



Будьте осторожны: керамический аккумулятор тепла может быть поврежден из-за удара или падения.

Шаг 4:

Тщательно промойте теплообменник под проточной водой и полностью высушите его.

Шаг 5:

При разборе рекуператора, проверяйте степень загрязненности других его элементов: лопасти вентилятора, стенки воздуховода, шумопоглотитель. В случае необходимости, аккуратно очистите элементы следующим образом:

Шаг 5а:

аккуратно очистите вентилятор с помощью воздуха или мягкой губки/щетки. Допускается также протирание лопастей вентилятора слегка влажной тканью.



Запрещается мыть вентилятор под струёй воды, или струёй воздуха с капельками воды! Подобные виды очищения неминуемо приведут к его поломке и некорректной работе рекуператора.

Шаг 5б:

пропылесосьте воздуховод и протрите его влажной губкой, тканью или щёткой. Следите за сохранностью ограничителя, наклеенного в конце воздуховода.

Шаг 5в:

для очистки шумопоглотителя Ventoxh Star пропылесосьте, выбейте или промойте его под проточной водой. Машинная стирка не допускается! Перед использованием обязательно высушить.



Любые компоненты рекуператора устанавливаются в прибор после чистки только после их полного высыхания!

Шаг 6:

Соберите рекуператор в обратной последовательности и согласно данной инструкции. Соедините провода и наденьте подвижную часть крышки на монтажную пластину. Подключите питание.

Видео-инструкция о том, как почистить фильтр и рекуператор:



8.3. Устранение ошибок и неисправностей

Ошибка	Возможное решение: пожалуйста, проверьте...
Не достаточный поток воздуха:	<ul style="list-style-type: none"> • установленную скорость вентилятора. При необходимости установите более высокую скорость. • подвижная панель на внутренней крышке должна быть открыта; если она не открыта - откройте ее. • проверьте фильтр на предмет загрязненности, при необходимости проведите очистку. • проверьте тепловой аккумулятор на предмет загрязненности, при необходимости проведите очистку.
Дует холодный воздух:	<ul style="list-style-type: none"> • подключены ли вентиляционные устройства в соответствии с инструкцией по установке. Верно ли выполнено подключение пар. • возможно, рекуператор все еще включен на режим проветривание, следовательно, рекуперации воздуха не происходит. Переключите систему в стандартный режим вентиляции с рекуперацией тепла.
Не свойственный рекуператору шум:	<ul style="list-style-type: none"> • был ли выполнен монтаж рекуператора и управления, в том числе после чистки фильтра и/или теплообменника в соответствии с инструкцией по установке? • не загрязнен ли вентилятор, или не попал ли в него посторонний предмет. Пожалуйста, проведите, очистку вентилятора и/или удалите все посторонние предметы.
Остановка вентиляторов:	<ul style="list-style-type: none"> • правильно ли подключен вентилятор? • подается ли на вентилятор питание? • правильно ли подключено управление?
Если на все предыдущие вопросы Вы ответили «да», возможно, управление или вентилятор не исправны. Пожалуйста, свяжитесь с продавцом или производителем.	

9. ГАРАНТИЙНЫЕ ТАЛОНЫ

Покупатель, Ф.И.О.: _____

Адрес установки вентиляционного прибора ТМ «Вентокс»: _____

Дата покупки: «__» _____ 20__ г.

Дата установки: «__» _____ 20__ г.

Гарантия до: «__» _____ 20__ г.

Гарантия на аккумулятор тепла до: «__» _____ 20__ г.

Организация, выполнившая монтаж: _____

Гарантийный талон выдал: _____

(подпись и печать)

ВЕНТИЛЯТОР №



отрывать здесь ←

1

Покупатель, Ф.И.О.: _____

Адрес установки вентиляционного прибора ТМ «Вентокс»: _____

Дата покупки: «__» _____ 20__ г.

Телефон: _____

Дата обращения за гарантией: «__» _____ 20__ г.

Ремонт: _____

ВЕНТИЛЯТОР №



отрывать здесь ←

2

Покупатель, Ф.И.О.: _____

Адрес установки вентиляционного прибора ТМ «Вентокс»: _____

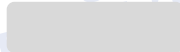
Дата покупки: «__» _____ 20__ г.

Телефон: _____

Дата обращения за гарантией: «__» _____ 20__ г.

Ремонт: _____

ВЕНТИЛЯТОР №



отрывать здесь ←

3

Покупатель, Ф.И.О.: _____

Адрес установки вентиляционного прибора ТМ «Вентокс»: _____

Дата покупки: «__» _____ 20__ г.

Телефон: _____

Дата обращения за гарантией: «__» _____ 20__ г.

Ремонт: _____

ВЕНТИЛЯТОР №



отрывать здесь ←

10. КАЧЕСТВО И ГАРАНТИЯ

Внимательно ознакомьтесь с инструкцией по монтажу и эксплуатации вентиляционного прибора ТМ Вентокс перед его установкой и использованием.

Срок гарантии на любую продукцию ТМ Вентокс составляет 2 года с момента приобретения товара. Гарантия на аккумулятор тепла составляет 10 лет.

Под гарантийными обязательствами следует понимать обеспечение производителем корректной работы приобретенного прибора и сопутствующей техники при условии их установки, запуска, использования и выполнения технического обслуживания согласно официальной инструкции производителя на конкретную модель рекуператора, а также в течение гарантийного срока.

Гарантия будет признана не действительной если:

- Повреждены защитные пломбы на монтажной панели внутренней крышки;
- Вентиляционный прибор работал без фильтра;
- Вентиляционный прибор был подвержен сильным загрязнениям, в том числе во время ремонта помещений, по причине не корректного закрытия рекуператоров и систем управления от воздействий пыли и грязи;
- Не осуществлялась чистка фильтра и теплового аккумулятора;
- Были использованы не оригинальные комплектующие;
- Конструкция и/или настройки прибора и его управляющих элементов были изменены без согласия производителя.

В случае возникновения поломки или не исправности в послегарантийный период, обратитесь к торговому представителю производителя, у которого был приобретен товар. Официальные представители компании Вентокс осуществляют проверку корректности работы прибора, устраняют неполадки и/или оказывают консультации по правильному обслуживанию прибора.

Гарантийные обязательства выполняются только при наличии гарантийного талона!

СОХРАНЯЙТЕ ГАРАНТИЙНЫЙ ТАЛОН!

Для активации гарантии необходимо перейти по QR коду и зарегистрировать прибор. Если у Вас нет возможности перейти на страницу регистрации, самостоятельно запишите номер с коробки прибора в гарантийный талон.



КОНТАКТЫ
ПРОИЗВОДИТЕЛЯ:



www.ventoxx.ua/uk



www.facebook.com/Ventoxx.ua

Украина, 61060, г. Харьков, пр-т Московский, 142

0 800 214 057

info@ventoxx.ua

Тех.поддержка: +38 095 414 80 56