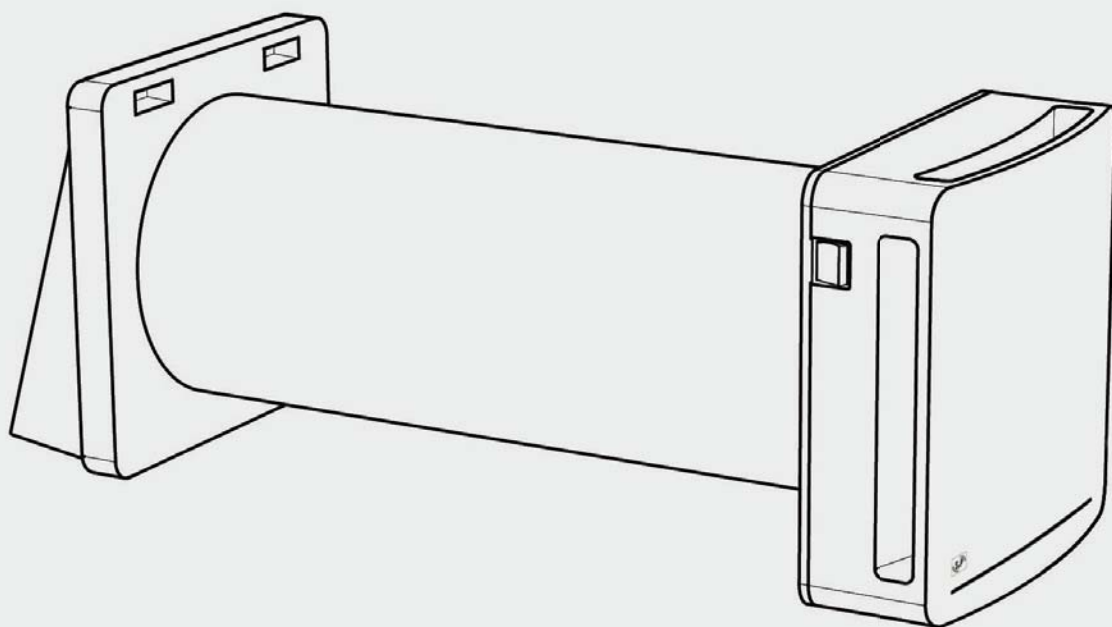




# RESPIRO 100 / RESPIRO 100 RD RESPIRO 150 / RESPIRO 150 RD



**ВАЖНЫЕ РЕКОМЕНДАЦИИ**

- При получении продукта рекомендуется проверить следующее:
  - что это именно та модель, которая вам нужна;
  - вентилятор обладает необходимой вам производительностью и размерами;
  - характеристики вентилятора, указанные на его табличке, соответствуют вашим требованиям и условиям эксплуатации (например: напряжение, фазность, частота...).
- Рекомендуется распаковать продукт и установить на место постоянной работы сразу после получения.
- Выбор, установка, подключение вентилятора к сети электропитания и обслуживание должны производиться специально обученным и аттестованным персоналом, имеющим на это разрешение, в соответствии с техническими характеристиками, данной инструкцией, «Правилами устройства электроустановок», правилами техники безопасности, а также иными стандартами и нормами, действующими в вашей стране.
- Если вентилятор устанавливается в помещении с оборудованием, которое предполагает процесс горения, убедитесь, что работа вентилятора не окажет влияния на стабильность горения и в помещении будет достаточное количество воздуха для этого.
- Не подключайте вентилятор к воздуховодам различных технологических систем и систем дымоходов и дымоудаления.
- Данное оборудование не предназначено для использования детьми моложе 8 лет и людьми с ограниченными физическими, сенсорными или умственными способностями, за исключением использования под присмотром ответственного взрослого лица.
- Не позволяйте детям играть с данным оборудованием.
- Не кладите никакие предметы на и внутрь защитной решетки прибора.
- Не снимайте защитную решетку (переднюю панель) во время работы вентилятора. Вентилятор постоянно должен работать с правильно установленной защитной решеткой (передней панелью).



## ОБЩИЕ ДАННЫЕ

### 1.1 Важно

Инструкция по монтажу и эксплуатации содержит важную информацию, которую следует внимательно изучить перед проведением каких-либо действий с продуктом, например, перемещением, транспортировкой, обследованием, установкой или использованием. При подготовке инструкции были учтены многие нюансы и опыт по использованию данного продукта, тем не менее, монтажник несет полную ответственность за применения продукта и соответствие системы в целом требованиям законодательства вашей страны, особенно в части обеспечения безопасности.

Компания Soler&Palau оставляет за собой право вносить изменения в конструкцию оборудования и документацию без предварительного уведомления.

### 1.2 Основные рекомендации по безопасности

Установка и подключение вентилятора к сети электропитания должны производиться специально обученным и аттестованным персоналом, имеющим на это разрешение, в соответствии с техническими характеристиками, данной инструкцией, «Правилами устройства электроустановок», правилами техники безопасности, а также иными стандартами и нормами, действующими в вашей стране. Оборудование должно быть безопасно для использования в процессе и после установки.

Важные рекомендации:

Избегайте повреждения продукта или нанесения вреда здоровью.

Не рекомендуется разбирать или заменять любые части устройства самостоятельно, за исключением процедур, описанных в данной инструкции, это автоматически приведет к аннулированию заводской гарантии.

Электродвигатели предназначены для подключения к однофазной сети переменного тока с параметрами 1ф-230В-50Гц.

Установку оборудования следует производить при нормальных условиях и избегать рисков контакта с токопроводящими и движущимися частями оборудования.

Перед установкой и подключением вентилятора, проверьте, чтобы кабель подвода электропитания был обесточен.

Используйте только подходящие сертифицированные инструменты и только по их прямому назначению.

Данное оборудование не предназначено для использования детьми моложе 8 лет и людьми с ограниченными физическими, сенсорными или умственными способностями, за исключением использования под присмотром ответственного взрослого лица. Не допускайте детей до мытья и обслуживания оборудования.

### 1.3 Гарантии и ответственности

#### Гарантия

Гарантия не покрывает:

Расходы по монтажу и демонтажу оборудования.

Ошибки, которые по мнению Soler&Palau, являются следствием неправильной установки, несанкционированным вмешательством, небрежностью или случайностью.

Неисправности, возникшее в следствие ремонта, совершенного третьими лицами без разрешения S&P. Для возврата дефектной детали свяжитесь с монтажником или дилером.

#### Ответственности

Оборудование предназначено для организации вентиляционной системы обновления воздуха в жилых и общественных помещениях.

Компания Soler&Palau не несет ответственности за ущерб, причиненный в следствии:

- Неправильного использования;
- Нормального/естественного износа компонентов;
- Несоблюдений рекомендаций данного руководства;
- Использования деталей и комплектующи, не поставляемых Soler&Palau.

### НАЗНАЧЕНИЕ

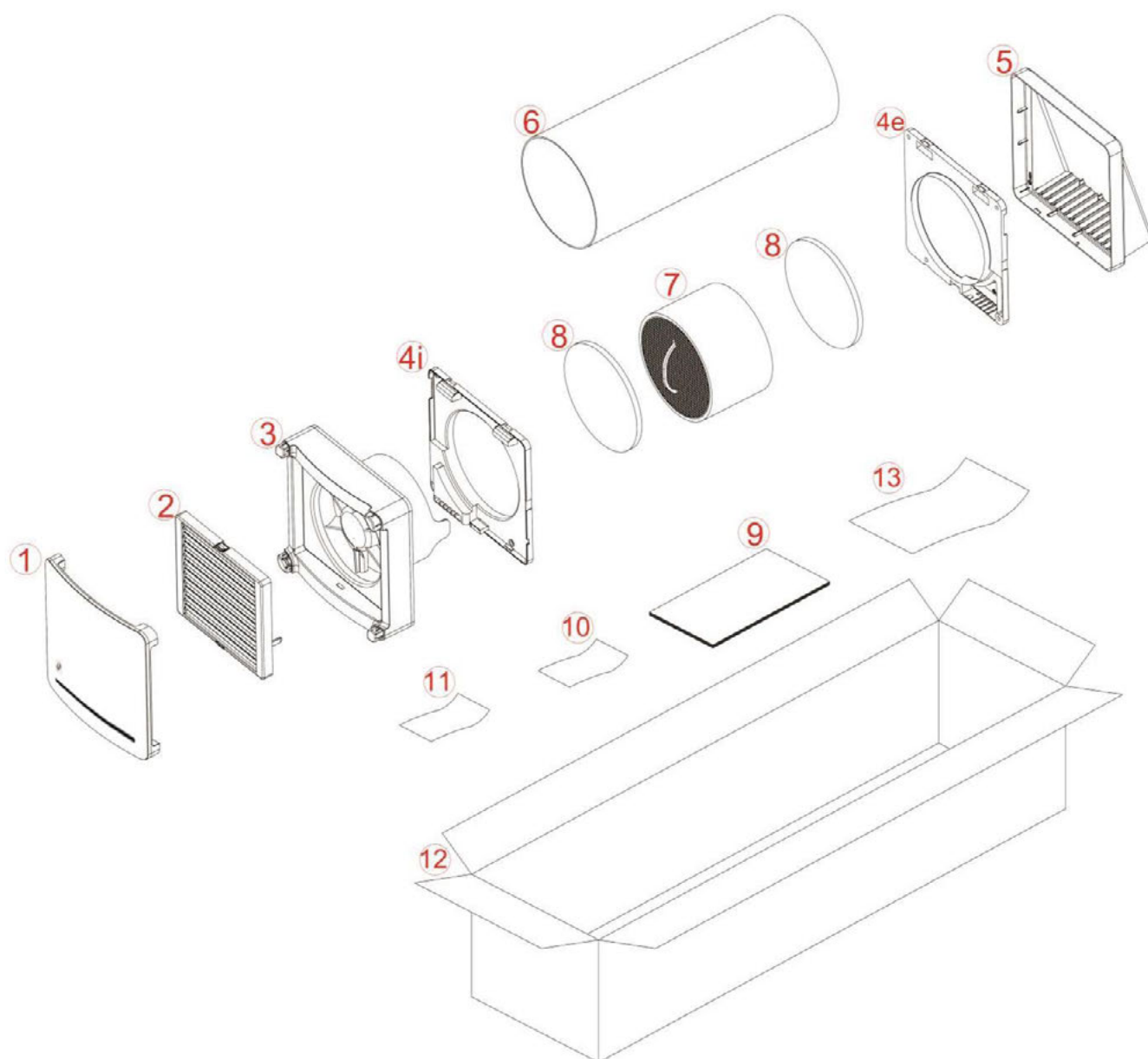
Прибор (проветриватель) разработан в соответствии с промышленными стандартами и предназначен для установки в бытовых или общественных помещениях для использования с целью организации постоянного воздухообмена внутри обслуживаемого помещения.

Проветриватель оснащен керамическим рекуператором тепла, которые аккумулирует тепло вытяжного, пока вентилятор работает на вытяжку и отдает накопленное тепло наружному воздуху, пока вентилятор работает на приток.

Оборудовани предназначено для настенной установки внутри отверстия. Максимальная толщина стены 500 мм, труба может быть укорочена до 250 мм.

Перемещаемый воздух не должен содержать воспламеняющихся и взрывоопасных частиц, химически активных веществ, пыли, жира, масла и других патогенных примесей.

Для большей эффективности рекомендуется парная установка RESPIRO 150 или RESPIRO 150 RD с разными циклами одновременной работы одного прибора на приток, другого навывтяжку.



## ОПИСАНИЕ ПРОДУКТА

- |  |                                      |
|--|--------------------------------------|
| 1- Передняя панель   | 7- Керамический рекуператор          |
| 2- Клапан  | 8- Фильтры                           |
| 3- Основной корпус   | 9- Инструкция                        |
| 4i- Внутренняя панель крепления с электрическими подключениями | 10- Важные рекомендации              |
| 4e- Внешняя панель крепления                                   | 11- Гарантийный талон                |
| 5- Наружная решетка  | 12- Упаковка                         |
| 6- Труба 500 мм  | 13- Предупреждения о выходе продукта |

## ТЕХНИЧЕСКИЕ ХАРАКТЕРИСТИКИ

Класс электробезопасности II.

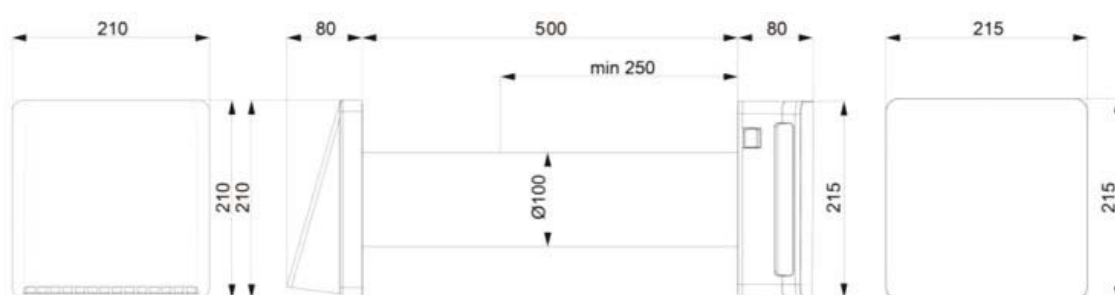
Класс защиты IPX4.

Проветриватель предназначен для установки в закрытых помещениях. Рабочие температуры от -20°C до +50°C при уровне относительной влажности до 80%.

Конструкция оборудования постоянно совершенствуется, поэтому некоторые модели могут отличаться от описанных в данном руководстве.

### РАЗМЕРЫ (мм)

#### - RESPIRO 100 / RESPIRO 100 RD

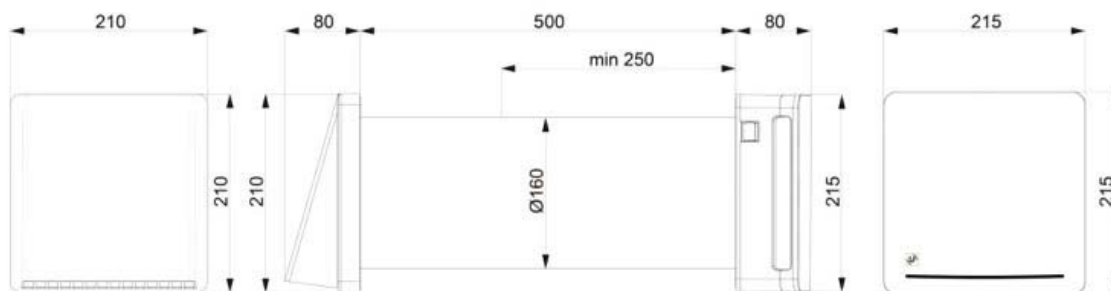


RESPIRO 100			
Скорость	1	2	3
Напряжение (В) при 50 Гц	220-240	220-240	X
Мощность (Вт)	3,9	7,9	X
Расход воздуха (м <sup>3</sup> /ч)	15	30	X
Шум на 3 м Ø100 (дБ)	19	29	X
Макс. эффективность	93%	93%	X
Нормальная эффективность	70%	78%	

RESPIRO 100 RD			
Скорость	1	2	3
Напряжение (В) при 50 Гц	220-240	220-240	220-240
Мощность (Вт)	3,9	5,9	7,9
Расход воздуха (м <sup>3</sup> /ч)	15	22,5	30
Шум на 3 м Ø100 (дБ)	19	24	29
Макс. эффективность	93%	93%	93%
Нормальная эффективность	70%	74%	78%



- RESPIRO 150 / RESPIRO 150 RD

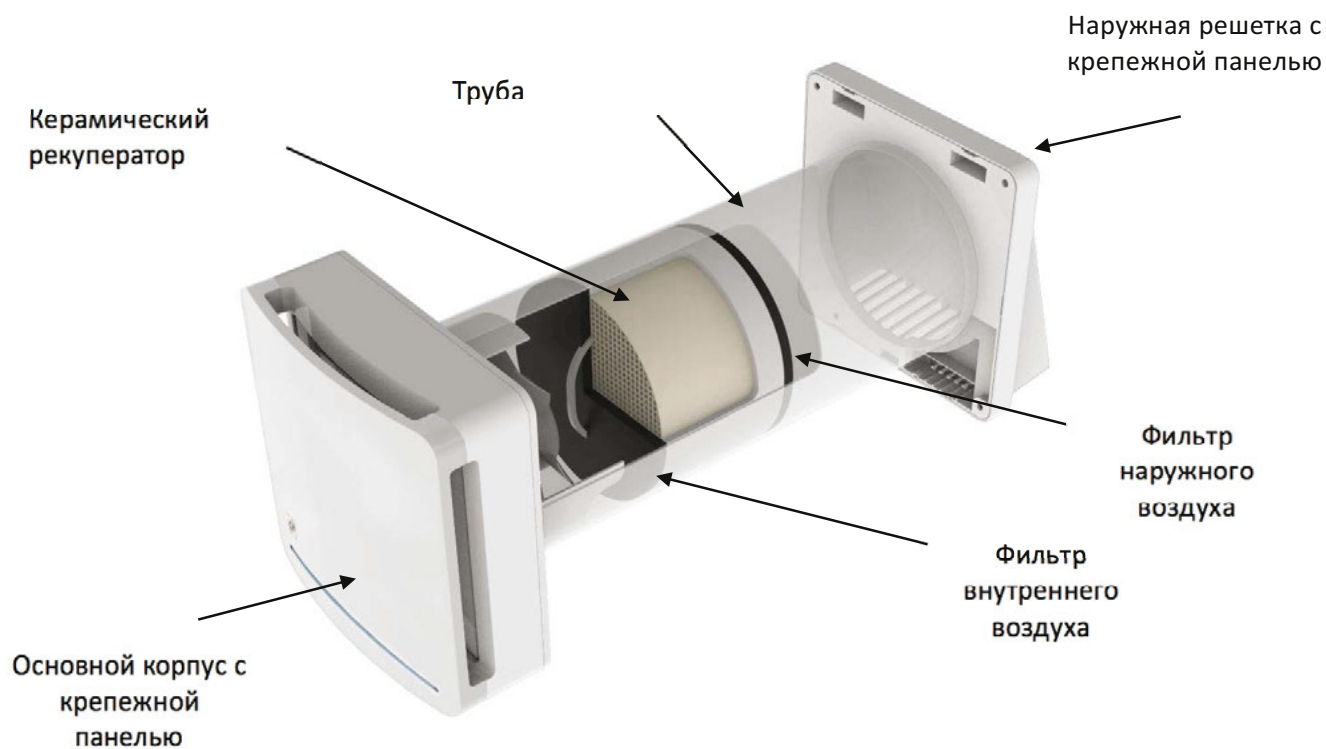


RESPIRO 150			
Скорость	1	2	3
Напряжение (В) при 50 Гц	220-240Vac	220-240Vac	X
Мощность (Вт)	4,9	8,9	X
Расход воздуха (м <sup>3</sup> /ч)	30	60	X
Шум на 3 м Ø100 (дБ)	13	23	X
Макс. эффективность	93%	93%	X
Нормальная	70%	78%	

RESPIRO 150 RD			
Скорость	1	2	3
Напряжение (В) при 50 Гц	220-240Vac	220-240Vac	220-240Vac
Мощность (Вт)	4,9	6,9	8,9
Расход воздуха (м <sup>3</sup> /ч)	30	45	60
Шум на 3 м Ø100 (дБ)	13	20	23
Макс. эффективность	93%	93%	93%
Нормальная	70%	74%	78%

## КОНСТРУКЦИЯ

Проветриватель состоит из основного корпуса с крепежной панелью для установки внутри помещения, трубы, внутри которой находится керамический рекуператор и фильтры, и наружной решетки с крепежной панелью.



## УСТАНОВКА

Установка и подключение вентилятора к сети электропитания должны производиться специально обученным и аттестованным персоналом. Перед установкой и подключением вентилятора, проверьте, чтобы кабель подвода электропитания был обесточен.

Не устанавливайте проветриватель рядом с занавесками, шторами, жалюзи и т.п., они могут нарушить работу прибора.

Располагайте прибор не ниже 2,3 м от пола. Если предполагается установка нескольких приборов, расстояние между ними должно быть не менее 3 м.

Перед установкой прибора изучите внимательно данное руководство и убедитесь, что располагаете всеми необходимыми инструментами.



## 1) СБОРКА

Определите место предполагаемой установки проветривателя и разметьте центр будущего отверстия на стене.

Убедитесь, что на внешней и внутренней стене есть свободное пространство в радиусе не менее 15 см от будущего отверстия для установки внешних компонентов проветривателя. Убедитесь, что в указанном пространстве нет сторонних коммуникаций и иных несъемных предметов, которые могут помешать установке.

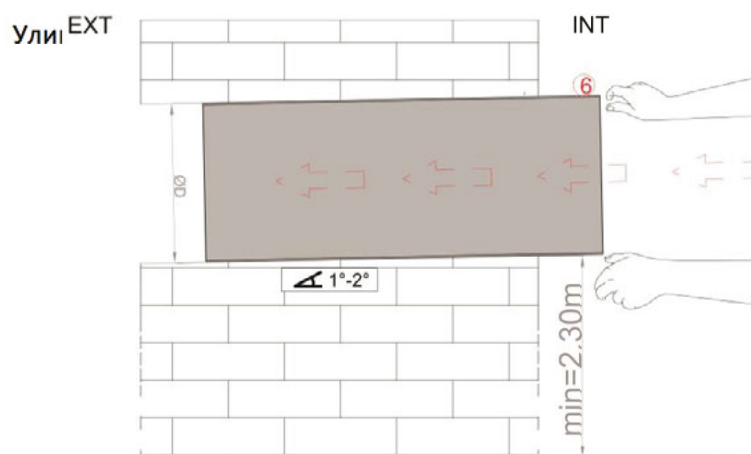
Диаметры отверстия для установки должны быть следующие:

RESPIRO 100 :  $\varnothing 100$  мм

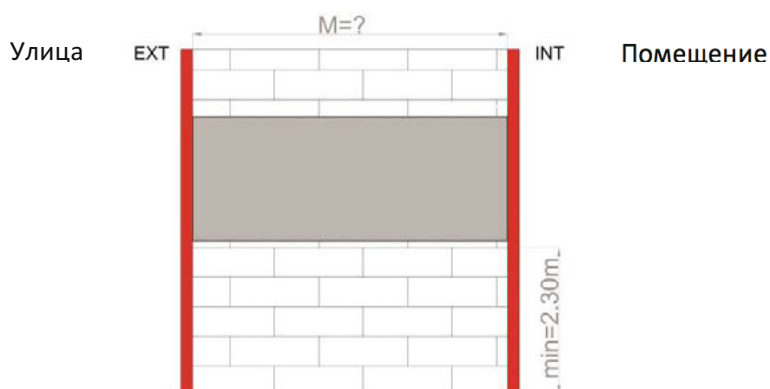
RESPIRO 150 :  $\varnothing 160$  мм

Выполненное отверстие в стене должно быть сквозным и иметь уклон в сторону улицы около  $1^\circ - 2^\circ$ . Для использования трубы, поставляемой в комплекте, толщина стены не должна превышать 500 мм. Минимальная толщина стены не должна быть меньше 250 мм.

После того, как вы проделали сквозное отверстие в стене, разместите в нем трубу (6).

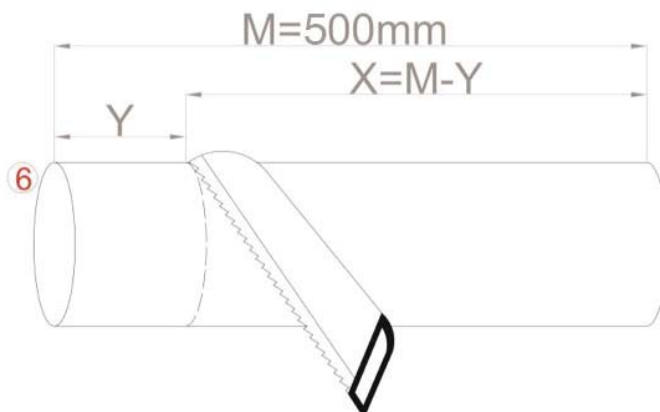


Убедитесь, что длина трубы (6) соответствует толщине стены. Труба должна быть вровень с наружной и внутренней поверхностями стены.

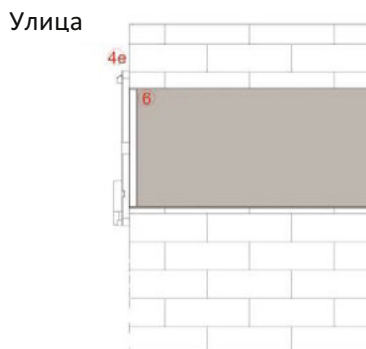


Размер "M" не должен быть меньше 250 мм, если он меньше, то стена не подходит для установки проветривателя.

При необходимости укоротите длину трубы при помощи подходящего инструмента, как это показано на рисунке ниже:

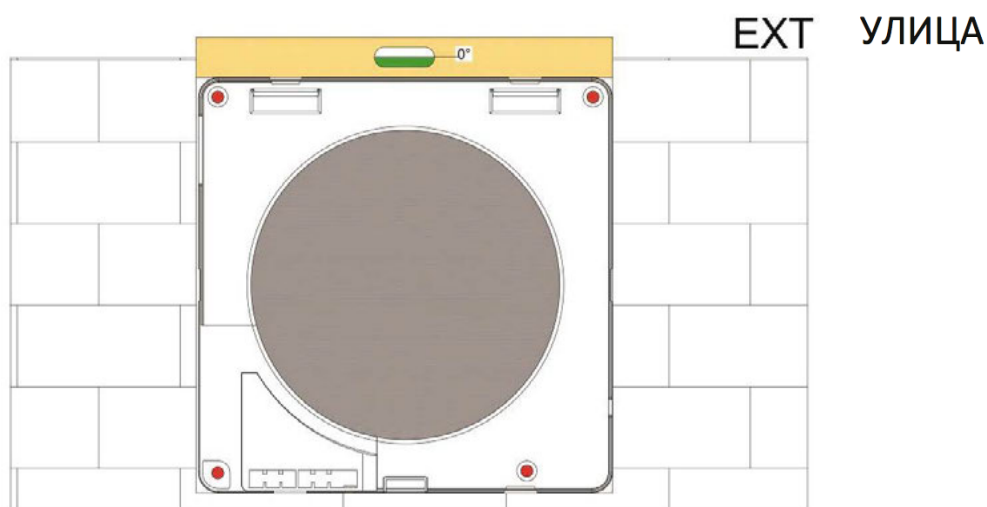


После того, как вы укоротили трубу (6) по толщине стены, разместите ее в отверстии стены и приложите внешнюю панель крепления (4e) на внешней поверхности стены:



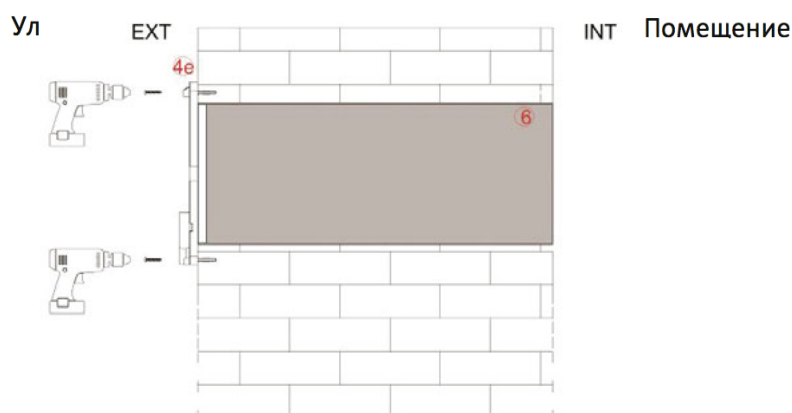
Вставьте внешнюю панель крепления (4e) в трубу (6).

После того, как внешняя панель крепления и труба отцентрированы, при помощи уровня придайте горизонтальное положение внешней панели крепления (4e) и разметьте отверстия для крепления, как это показано на рисунке:





Проделайте отверстия и вставьте дюбели для крепления.  
Закрепите внешнюю панель (4e) при помощи шурупов.



Установите наружную решетку (5) на внешнюю крепежную панель (4e), как показано на рис.

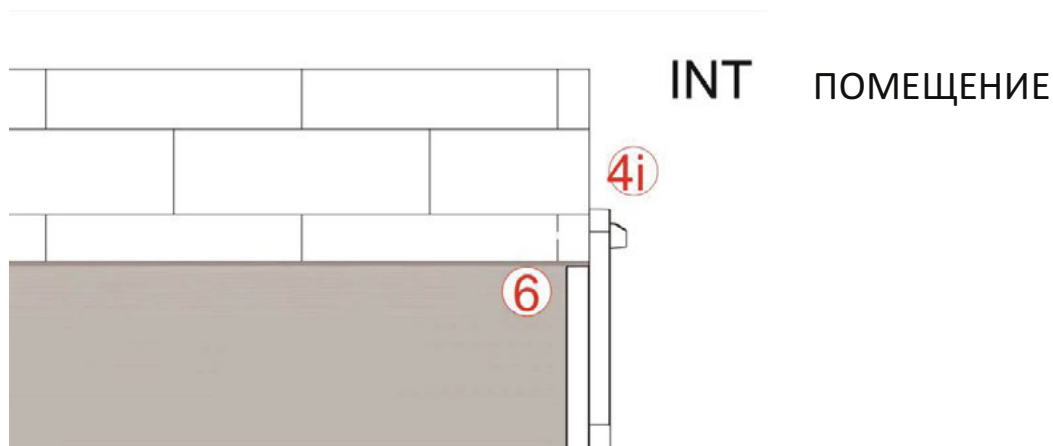


## 2) ЭЛЕКТРИЧЕСКИЕ СОЕДИНЕНИЯ

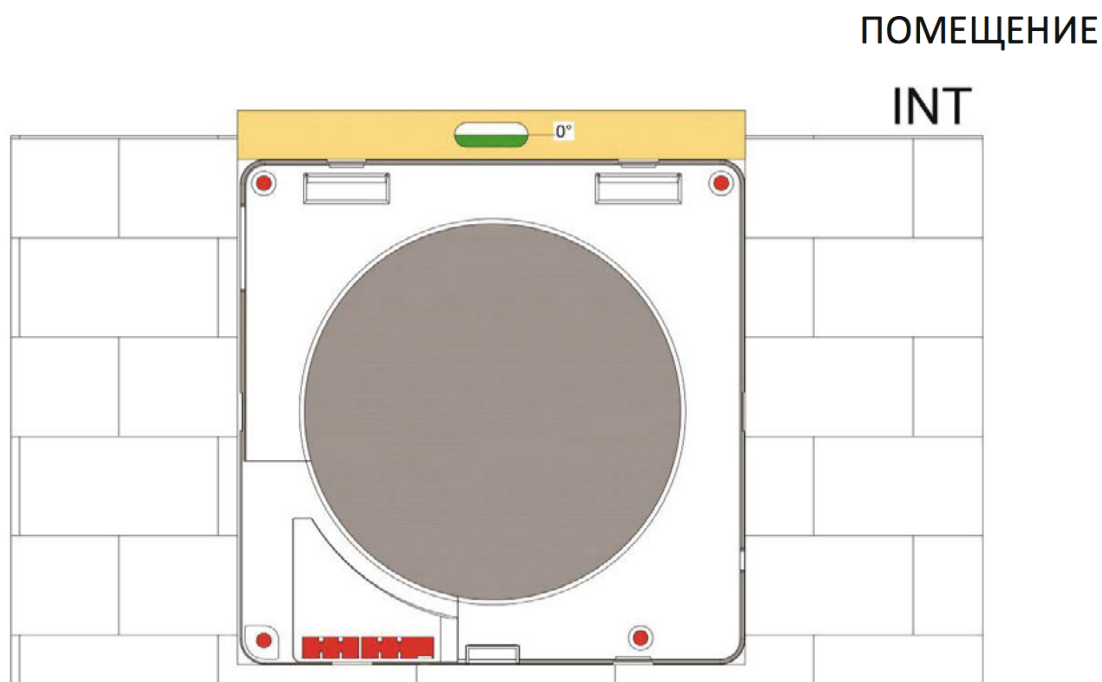
Подключение оборудования к сети электропитания должна производиться профессиональным персоналом. Убедитесь, что ваши параметры электропитания соответствуют данным, приведенным на табличке прибора.

Перед проведением работ убедитесь, что кабель подвода электропитания обесточен.

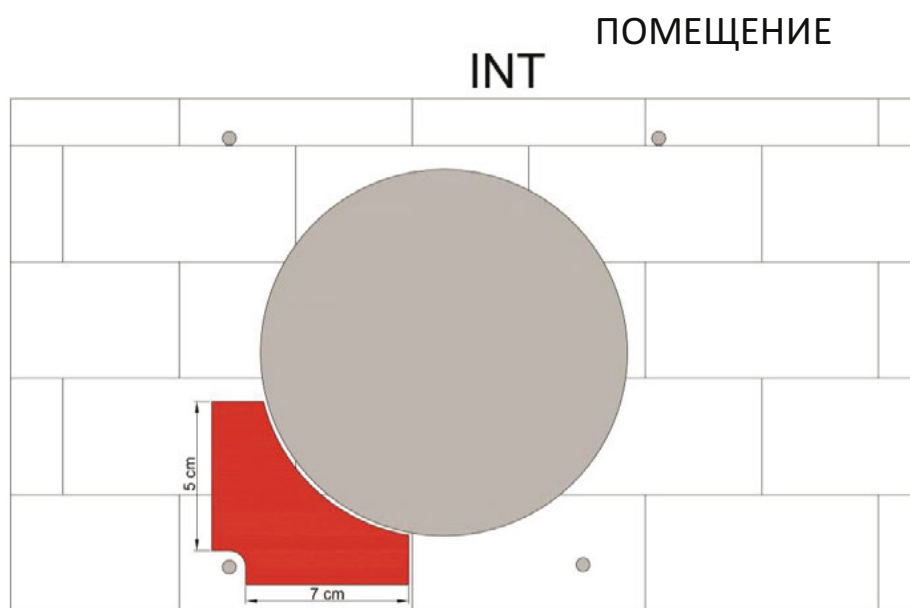
Определите версию вашего проветривателя и внимательно изучите инструкцию касательно вашей версии.



Как и в случае с внешней крепежной панелью, сначала вставьте внутреннюю крепежную панель (4i) в трубу (6). После того, как внутренняя панель крепления и труба отцентрированы, при помощи уровня придайте горизонтальное положение внутренней панели крепления (4i) и разметьте отверстия для крепления и вставьте дюбели, как это показано на рисунке:

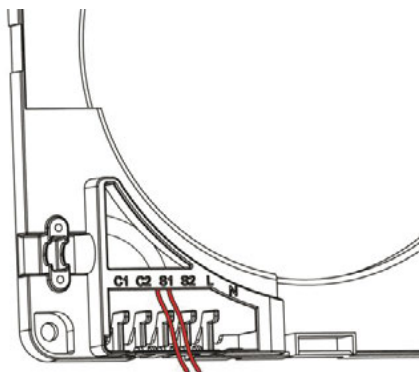


На внутренней стене необходимо обеспечить вывод кабеля подачи питания в указанном сегменте, чтобы после подключить его к прибору.



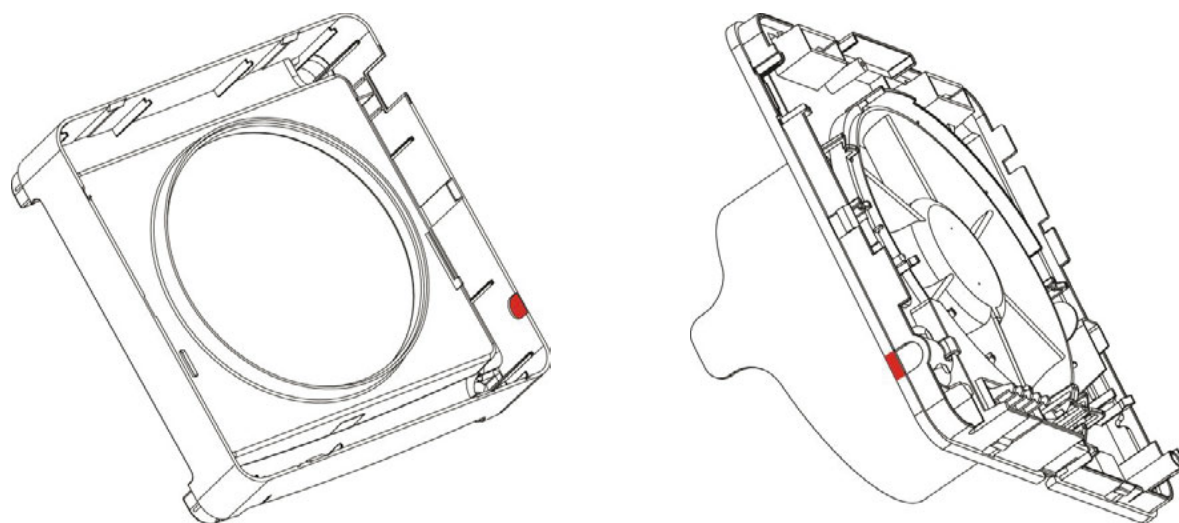
**ВНУТРЕННЯЯ ПРОКЛАДКА КАБЕЛЯ ПОДВОДА ЭЛЕКТРОПИТАНИЯ:**

Перед тем, как закрепить внутреннюю крепежную панель шурупами, снимите крышку клеммной колодки с внутренней крепежной панели (4i) и пропустите кабель через нее.

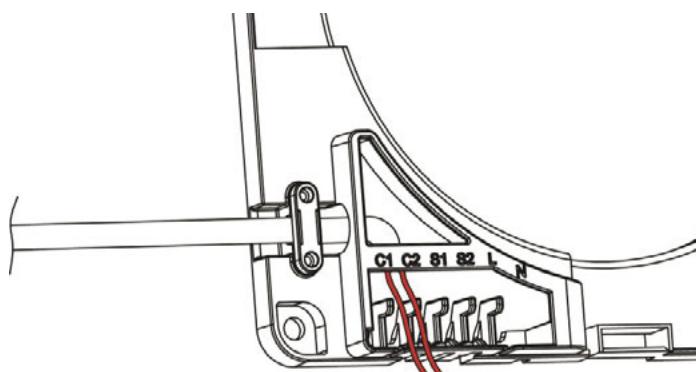


**ВНЕШНЯЯ ПРОКЛАДКА КАБЕЛЯ ПОДВОДА ЭЛЕКТРОПИТАНИЯ:**

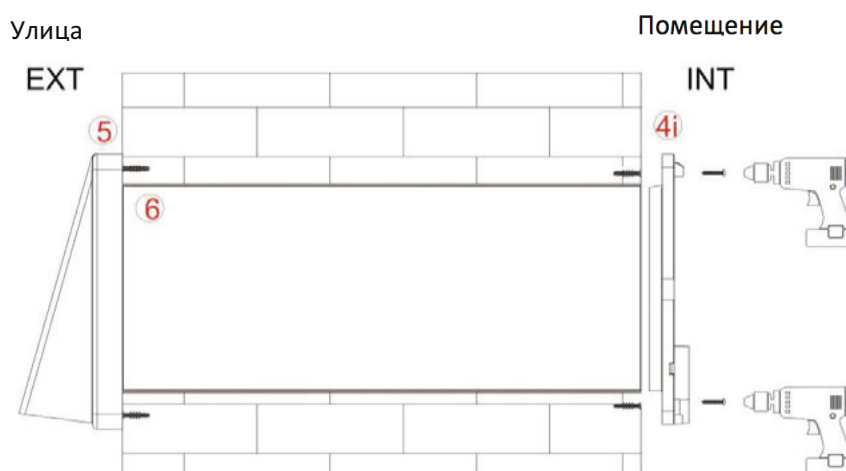
Удалите пластиковые участки корпуса, как показано на рисунке.



Снимите крышку клеммной колодки с внутренней крепежной панели (4i), пропустите кабель через нее и зафиксируйте кабель саморезами (входят в комплект)



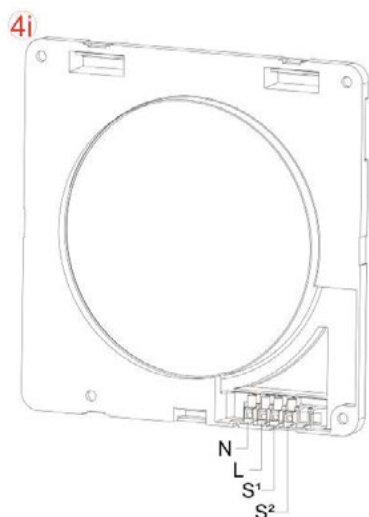
Закрепите внутреннюю крепежную панель (4i) на стене при помощи саморезов и выполните электрические подключения, как это описано далее в инструкции.



## 2а) RESPIRO 100 / RESPIRO 150

### ПРЯМОЕ ПОДКЛЮЧЕНИЕ

До выполнения подключения, кабель питания (фаза и нейтраль) должны быть расположены в зоне выхода из стены.



Возьмите необходимые для подключения инструменты.

Правильно подключите и закрепите провода подвода питания в клеммной колодке. "N" и "L" обозначены.

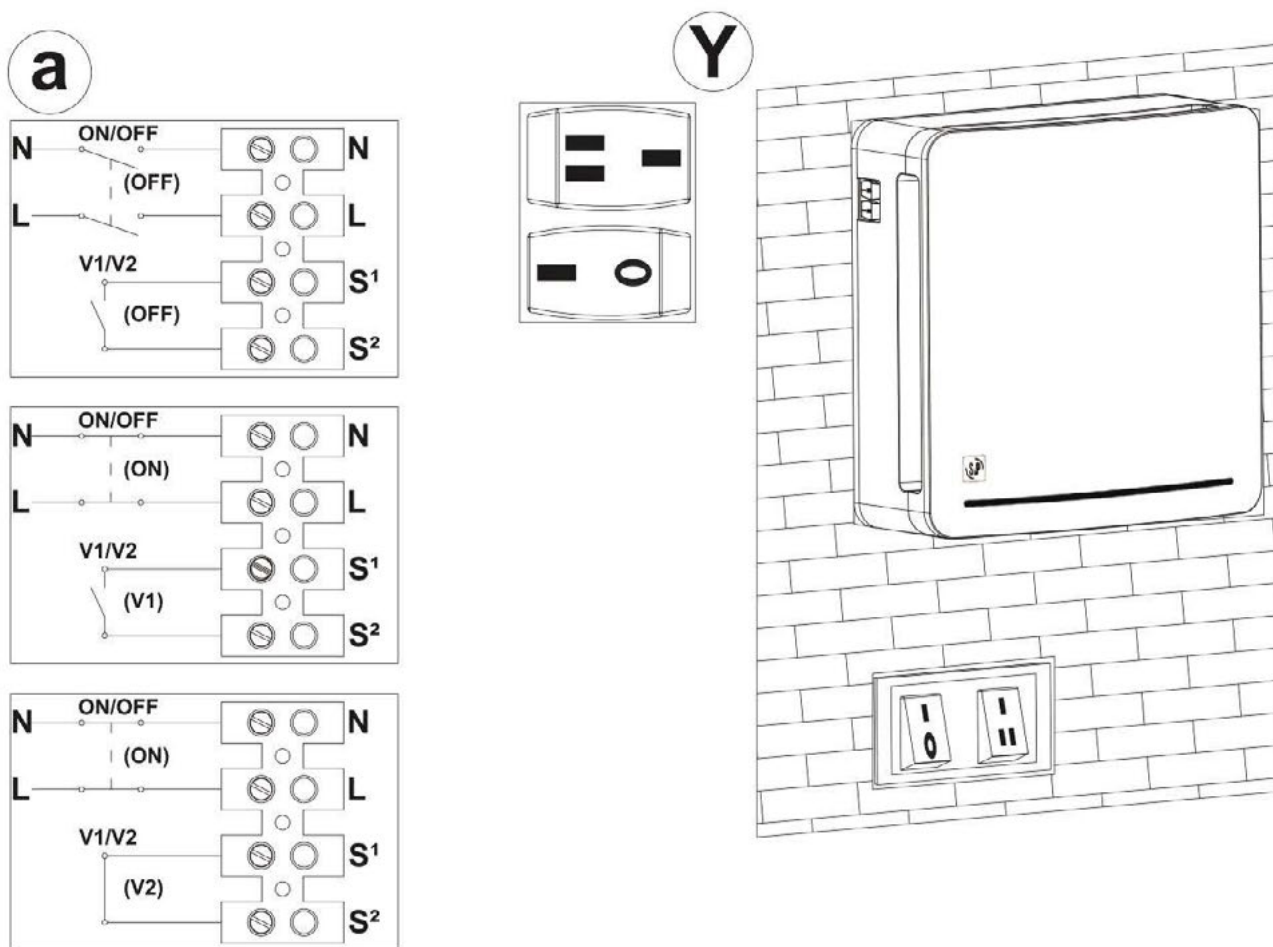
### ПОДКЛЮЧЕНИЕ С ПЕРЕНОСОМ КНОПОК УПРАВЛЕНИЯ

При необходимости, возможно управление прибором с настенных выключателей вкл./выкл и 1/2 скоростей. Для подключения кабеля питания к устройству следуйте рекомендациям в разделе "ПРЯМОЕ ПОДКЛЮЧЕНИЕ".

При управлении прибором с настенных выключателей, кнопки управления на корпусе проветривателя должны находится в положении, как показано на рисунке (У).

Для включения прибора при помощи настенных выключателей, подключите параллельно фазу "L" и нейтраль "N" подачи питания, как показано на рисунке (а).

Выполните подключения, как описано ниже:



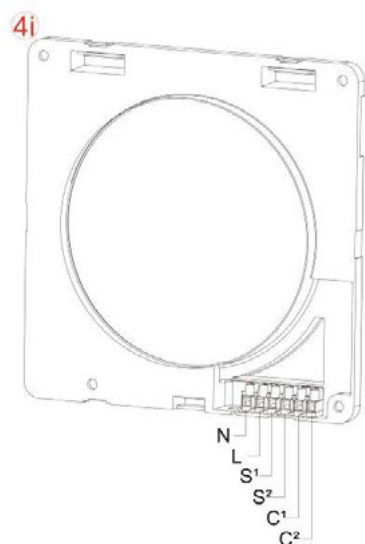
Для управления скоростями с настенного выключателя подключите два контакта переключателя к клеммам "S1" и "S2", как показано на рисунке.

## 2b) RESPIRO 100RD / RESPIRO 150 RD

### ПОДКЛЮЧЕНИЕ ЭЛЕКТРОПИТАНИЯ

До выполнения подключения, кабель питания (фаза и нейтраль) должны быть расположены в зоне выхода из стены.

Возьмите необходимые для подключения инструменты.



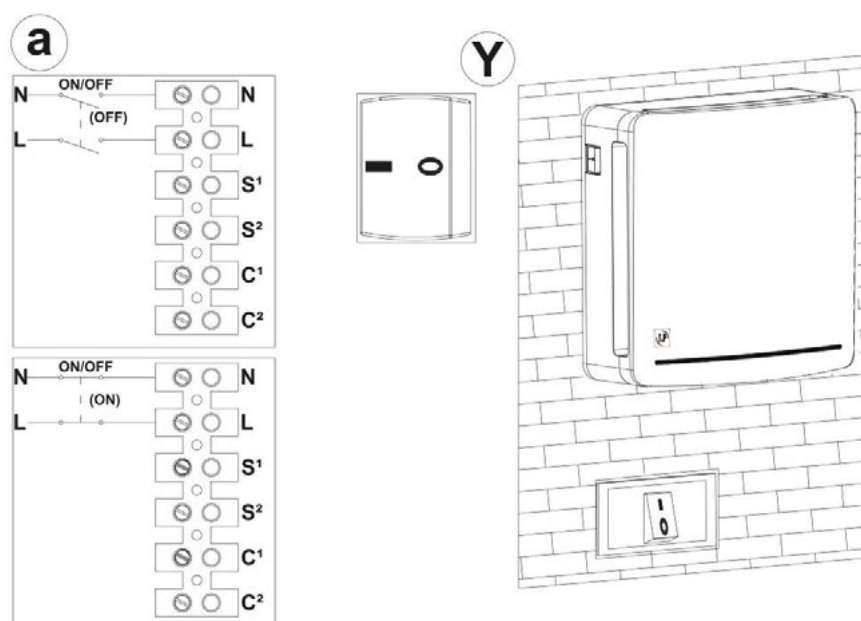
Правильно подключите и закрепите провода подвода питания в клеммной колодке. "N" и "L" обозначены.

При необходимости, возможно включение и выключение прибора при помощи внешнего настенного выключателя. При этом во время работы, выключатель на корпусе прибора должен находиться в положении 1, как показано на рисунке (Y).

Для включения прибора при помощи настенного выключателя подключите биполярный выключатель параллельно к фазе "L" и нейтрали "N", как показано на рисунке (a).

Возможно организовать сеть из нескольких приборов в одном доме и настроить программирование включения и выключения.

Выполните подключения, как описано ниже:

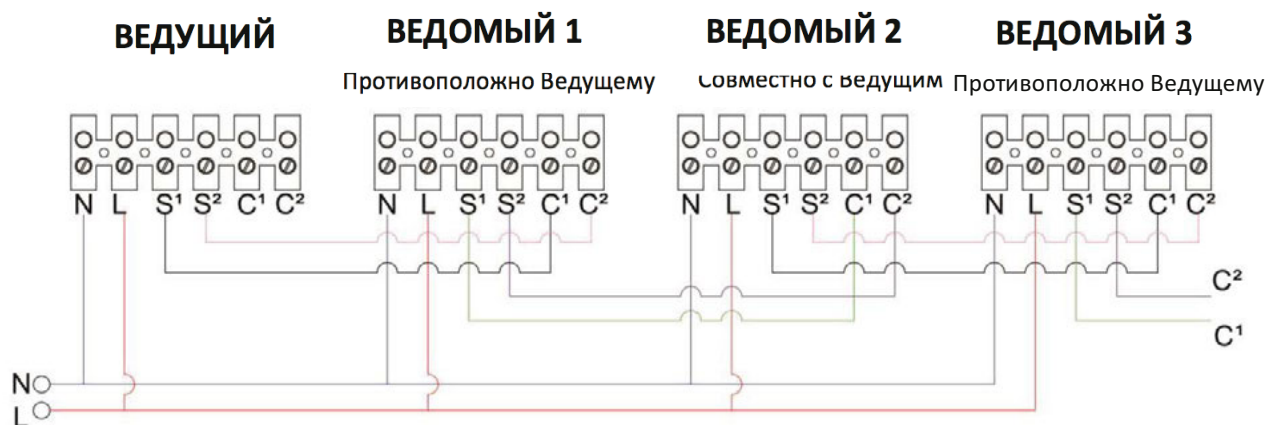






## КОММУНИКАЦИЯ С ВЕДОМЫМИ ПРИБОРАМИ

Возможно организовать сеть из нескольких приборов с каскадным управлением от главного проветривателя. Следуйте нижеприведенным схемам.



Рекомендуется использовать кабели разных цветов, чтобы избежать путаницы.

**Внимание:** Как показано на схеме подключения, ведущий блок, чтобы таковым являться, не должен иметь подключения других устройств на клеммах C1 и C2.

**Внимание:** Необходимо придерживаться соединениям между сигналами S1-C1 и S2-C2 во избежание выхода оборудования из строя.

## КОНФИГУРИРОВАНИЕ ВЕДУЩЕГО - ВЕДОМОГО

Проверьте, что Ведущий проветриватель не имеет подключений других приборов на клеммах (C1 и C2), затем включите его. После первых 10 сек., в течении которых красный индикатор будет гореть, продукт будет автоматически сконфигурирован, как Ведущий.

Для проверки успешного конфигурирования, после того, как красный индикатор погаснет, нажмите "АУТО". Если индикатор подаст сигнал для режима АУТО, продукт сконфигурирован, как Ведущий.

После того, как Ведущий блок определен, возможно приступить к конфигурированию Ведомого 1.

### НЕ ПОСЫЛАЙТЕ НИКАКИХ КОМАНД С ПУЛЬТА ВЕДОМЫМ БЛОКАМ

Убедитесь, что Ведущий проветриватель начнет работать до включения Ведомого при помощи выключателя "0/1". Это необходимо, чтобы дать Ведущему время для конфигурации Ведомого в желаемой последовательности.

Затем включите Ведомый при помощи выключателя 0/1, в последовательности приведенной ниже.

Каждый следующий проветриватель должен включаться только после того, как предыдущий вышел на рабочий режим:

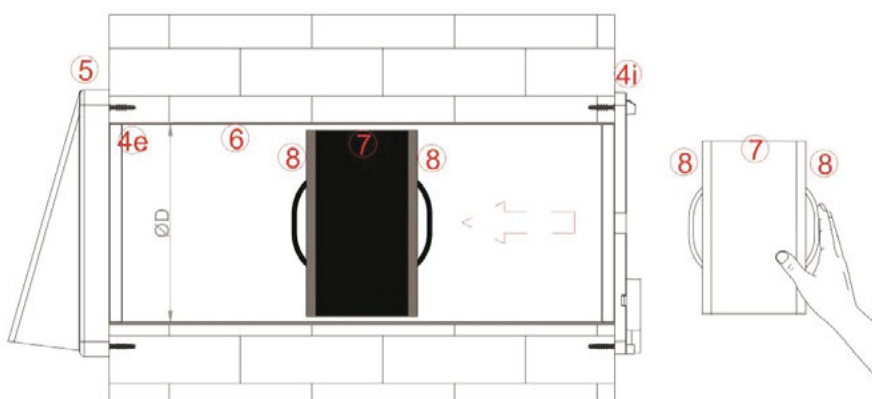
- 1) Ведущий
- 2) Ведомый 1 работа в противоположном Ведущему режиме
- 3) Ведомый 2 работа в режиме Ведущего
- 4) Ведомый 3 работа в противоположном Ведущему режиме

#### ВНИМАНИЕ

Если продукт сконфигурирован неправильно (Ведущий / Ведомый) возможно воспользоваться функцией сброса (RESET) настроек к заводским значениям. Процедура описана в разделе СБРОС НАСТРОЕК (стр. 22).

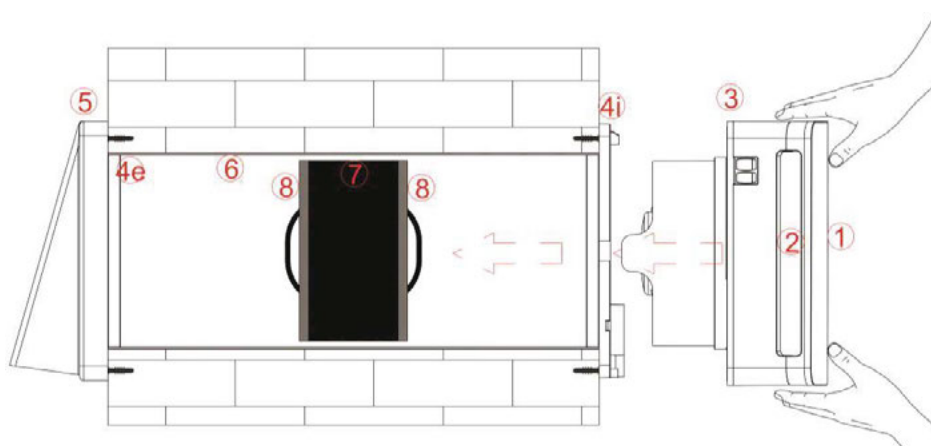
#### 3) ЗАКЛЮЧИТЕЛЬНАЯ СБОРКА

После выполнения подключений, поместите кабели в корпус и закройте клеммную коробку. Вставьте керамический рекуператор (7) с фильтрами (8), разместив их по середине свободного пространства в трубе (6), как показано на рисунке:



Установите (защелкните) основной корпус (3) в сборе с клапаном (2) и передней панелью (1) во внутреннюю крепежную панель (4i).

Выключатели проветривателя должны располагаться в левом верхнем углу корпуса.

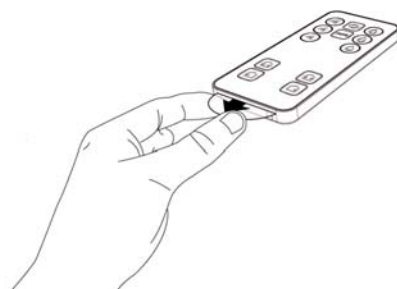




## ПУЛЬТ ДИСТАНЦИОННОГО УПРАВЛЕНИЯ (Версия RD)

### Удаление защитного стикера

Для начала использования пульта управления удалите защитный стикер, как показано на рис.



### ФУНКЦИИ КНОПОК

<b>S</b>	Функция наблюдения	
<b>A</b>	Автоматический режим	
<b>V</b>	Выбор скорости	
<b>H</b>	Выбор уровня относительной влажности	
<b>F</b>	Направления потока воздуха	
<b>I</b>	Режим притока	
<b>E</b>	Режим вытяжки	

### ОПИСАНИЕ РЕЖИМОВ РАБОТЫ

#### **S – Функция наблюдения (режим ожидания)**

При нажатии кнопки "S" проветриватель переходит в режим ожидания, клапан при этом закрыт, датчики работают. При повышении уровня относительной влажности в помещении выше заданного значения проветриватель автоматически включится на максимальной скорости в режиме вытяжки и будет работать до тех пор, пока уровень влажности не опустится ниже заданного значения, после чего прибор автоматически выключится и перейдет в режим ожидания. В случае сетевого подключения нескольких приборов, все приборы перейдут в режим ожидания. Данная функция очень полезна, если человек отсутствует в помещении в течении длительного времени.



<u>Индикация:</u> Световой индикатор моргнет при активации режима	Красный
Индикатор вспыхивает раз в минуту (активный режим)	Белый / Красный
Постоянное мигание индикатора – влажность выше уставки	Красный

### **А – Автоматический режим**

В автоматическом режиме проветриватель работает на средней скорости с чередованием 70 сек. на вытяжку и 70 сек. на приток.

При нажатии кнопки "AUTO" проветриватель работает автоматически по сигналам активных датчиков (датчик света, гигростат); если значения превышают уставку, прибор будет работать на вытяжку на максимальной скорости до тех пор, пока значения не опустятся ниже заданного предела. В случае сетевого подключения нескольких приборов, все приборы перейдут в Автоматический режим.

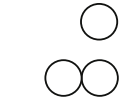

Проветриватель оснащен датчиком света, по сигналу которого проветриватель переходит низкую скорость вращения в ночное время для уменьшения шума.

Индикация: Световой индикатор моргает при активации режима	Белый/Красный моргание	
Индикатор мигает раз в минуту (активный режим)	Нет	
Постоянное мигание индикатора – влажность выше уставки	Красный	

### **V – Выбор скорости**

При нажатии кнопок скорости проветриватель переходит на желаемую скорость, работая при этом циклично 70 сек. на вытяжку и 70 сек. на приток. В случае сетевого подключения нескольких приборов, все приборы перейдут на выбранную скорость.

**Внимание:** в ручном режиме датчики не активируются.

Индикация: Световой индикатор моргнет при включении скорости 1 Световой индикатор моргает при включении скорости 2	1 Белый 2 Белый	
Световой индикатор моргает при включении скорости 3	3 Белый	




### **H – Выбор уровня относительной влажности**

Выбор уровня относительной влажности позволяет адаптировать работу проветривателя к условиям в помещении, где он установлен. При повышении уровня относительной влажности в помещении выше заданного значения, проветриватель включается и работает на высокой скорости на вытяжку, пока уровень влажности не опустится ниже заданного значения. В случае сетевого подключения нескольких приборов, все приборы будут работать на вытяжку до достижения заданной влажности в помещении.

Заводская уставка уровень влажности "H2" = 55% относительной влажности воздуха.

**Внимание:** при первом включении проветриватель выполняет автоматическую калибровку датчика влажности (гигростата). В ряде случаев, на этапе калибровки, проветриватель может включиться автоматически для доведения уровня влажности ниже уставки.

Индикация:

Световой индикатор моргнет при выборе уровня H1 (~40%)	1 Красный	
Световой индикатор моргает при выборе уровня H2 (~55%)	2 Красный	
Световой индикатор моргает при выборе уровня H3 (~70%)	3 Красный	






**F – Направление потока воздуха** (функция может быть активирована только при парной работе двух проветривателей или при работе нескольких пар проветривателей).

Нажатием кнопки "F" один проветриватель включается на приток, второй на вытяжку, сохраняя баланс воздухообмена в помещении. В соответствии с нажатой кнопкой возможно изменение направления притока и вытяжки.

**Внимание:** в данном режиме датчики не активируются.

Индикация:




Световой индикатор моргает при активации режима	2 Красный / 3 сек. / 2 Красный      
Индикатор мигает раз в минуту (активный режим)	Красный 

### **I – Режим притока**

При выборе данного режима проветриватель начинает работать на приток. В случае работы нескольких приборов в сети, все они будут одновременно работать на приток, пока пользователь не даст другую команду.

**Внимание:** в данном режиме датчики не активируются.

Индикация:




Световой индикатор моргает при активации режима	1 Красный / 3 сек. / 1 Красный      
Индикатор мигает раз в минуту (активный режим)	Красный 

### **E – Режим вытяжки**

При выборе данного режима проветриватель начинает работать на вытяжку. В случае работы нескольких приборов в сети, все они будут одновременно работать на вытяжку, пока пользователь не даст другую команду.

**Внимание:** в данном режиме датчики не активируются.

Индикация:

Световой индикатор моргает при активации режима	1 Красный / 3 сек. / 1 Красный      
Индикатор мигает раз в минуту (активный режим)	Красный 

### **СБРОС СИГНАЛА О НЕОБХОДИМОСТИ ЗАМЕНЫ ФИЛЬТРА**

Каждые 2000 часов работы проветриватель нуждается в чистке фильтров. По прошествии указанного времени прибор автоматически остановится, световой индикатор в правом нижнем углу загорится красным цветом.

Очистите фильтры и установите их на место, как описано в соответствующей главе инструкции. Для сброса счетчика часов необходимо нажать соответствующие кнопки на пульте с указанной ниже периодичностью (кнопки промаркированы на картинке пульта):

H1 - H1 - H2 - H2 - H3 - H3

## СБРОС НАСТРОЕК (RESET)

Сброс настроек позволяет вернуть все настройки к заводским значениям.

Каждый раз при включении проветривателя (кроме первого), световой индикатор горит красным цветом в течение 10 сек. Если в этот промежуток времени 5 раз нажать кнопку (S) красный индикатор продолжит гореть в плоть до выключения прибора Выключателем 0/1.

В этот момент произойдет сброс настроек.

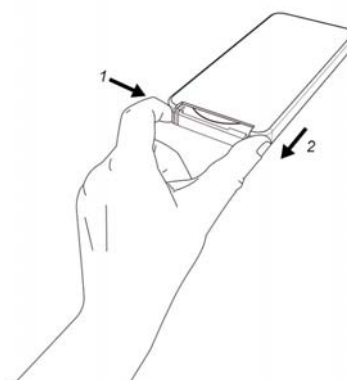
У версий RESPIRO 100 RD / RESPIRO 150 RD последующее включение прибора будет происходить в режимах Ведущий или Ведомый, в зависимости от примененной схемы подключения.

## ЗАМЕНА ЭЛЕМЕНТА ПИТАНИЯ В ПУЛЬТЕ ДИСТАНЦИОННОГО УПРАВЛЕНИЯ

После продолжительного использования может понадобиться замена батарейки в пульте. Если прибор не реагирует на команды пульта – следует заменить батарейку.

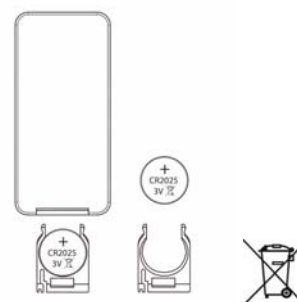
Используйте батарейку типа CR2025 3V.

Как показано на рисунке, нажмите на края пульта (1) и вытащите ячейку с батарейкой на себя (2).



Извлеките старую батарейку и утилизируйте ее в соответствии с законодательством вашей страны. Вставьте новую батарейку на место, как показано на рисунке.

Вставьте ячейку с батарейкой назад в пульт.



## ОБСЛУЖИВАНИЕ

Обслуживание оборудования должно производиться квалифицированным персоналом. Перед проведением каких-либо работ с оборудованием убедитесь, что кабель подвода электропитания обесточен.

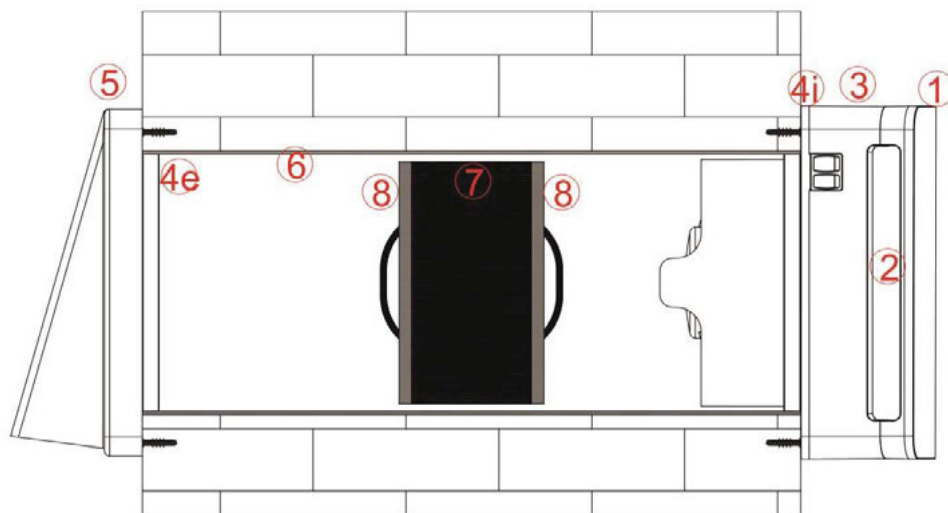


Схема установленного проветривателя приведена на рисунке выше.

### 1) ПЕРИОДИЧНОСТЬ ОБСЛУЖИВАНИЯ

Мы рекомендуем производить чистку фильтров (8) и керамического рекуператора (7) каждые 3 месяца.

Рекомендуется производить замену фильтров каждые два года. По вопросам приобретения новых фильтров обратитесь к официальному представителю S&P в вашем регионе.

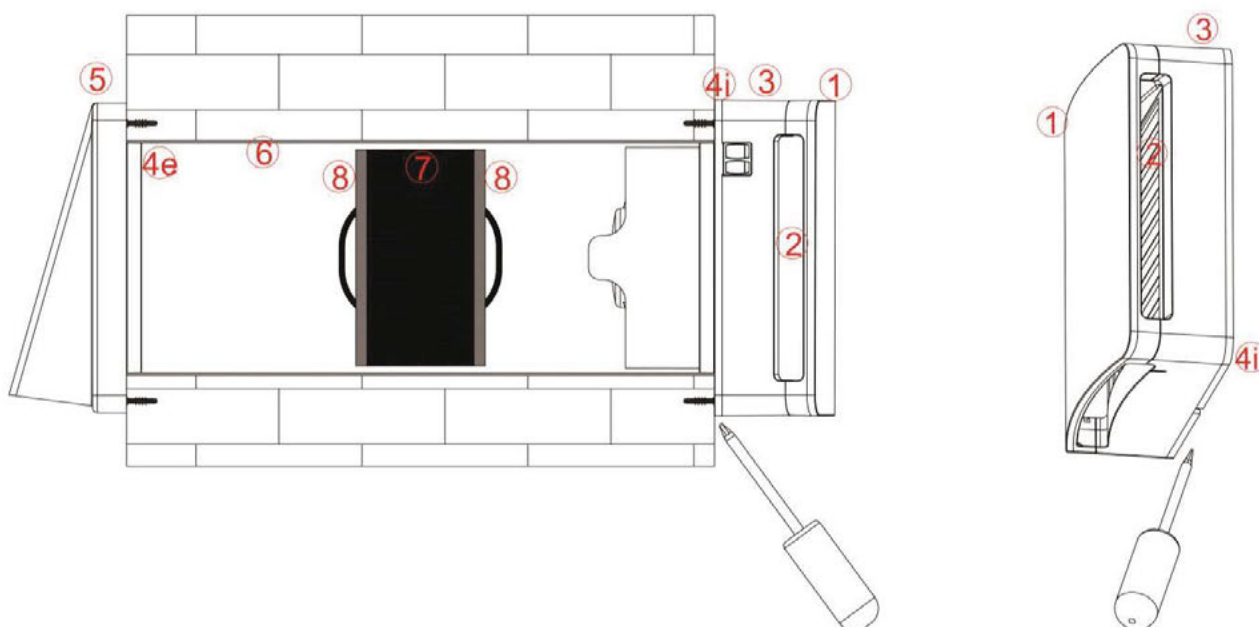
1a) RESPIRO 100 / RESPIRO 150 не имеют сигнализации о необходимости чистки или замены фильтров.

1b) RESPIRO 100 RD / RESPIRO 150 RD оснащены таймером обслуживания. Каждые 2000 часов работы проветриватель нуждается в чистке фильтров. По прошествии указанного времени прибор автоматически остановится, световой индикатор в правом нижнем углу загорится красным цветом.

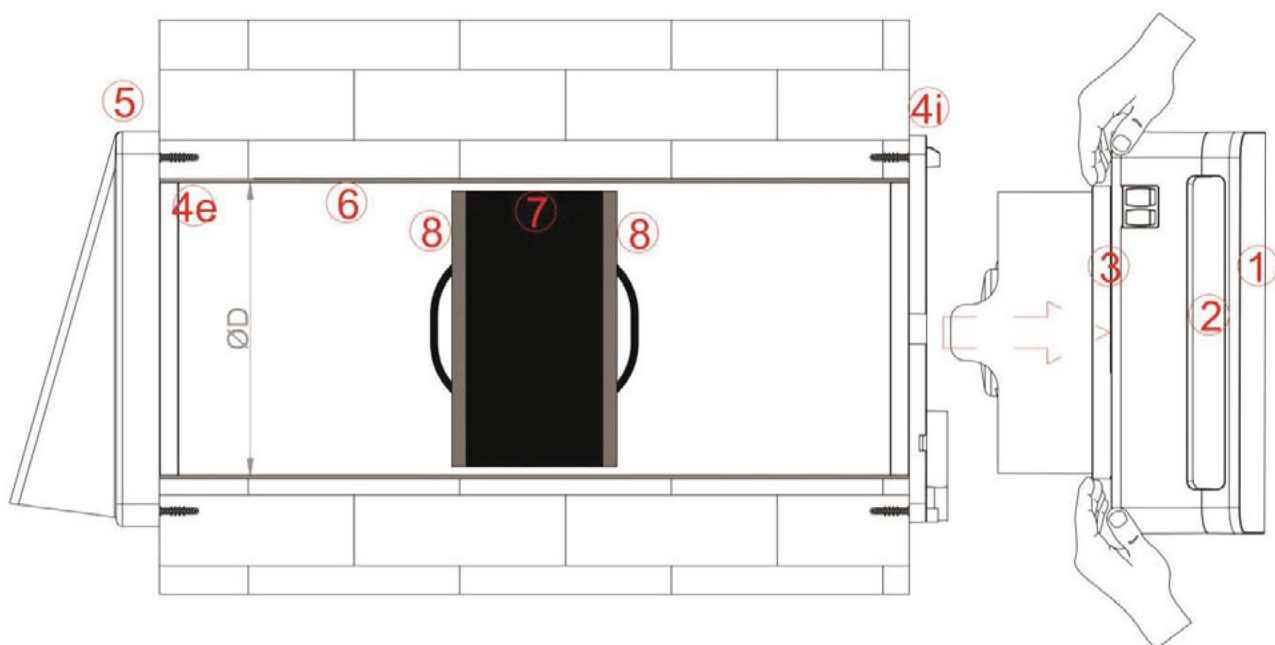
Очистите фильтры и установите их на место, как описано в соответствующей главе инструкции. Замените фильтры при необходимости.

## 2) ЧИСТКА ФИЛЬТРОВ И РЕКУПЕРАТОРА

Снимите основной корпус, переднюю панель и клапан (позиции 1+2+3) со стены. Для этого при помощи шлицевой отвертки подденте фиксатор в нижней части устройства, как показано ниже.



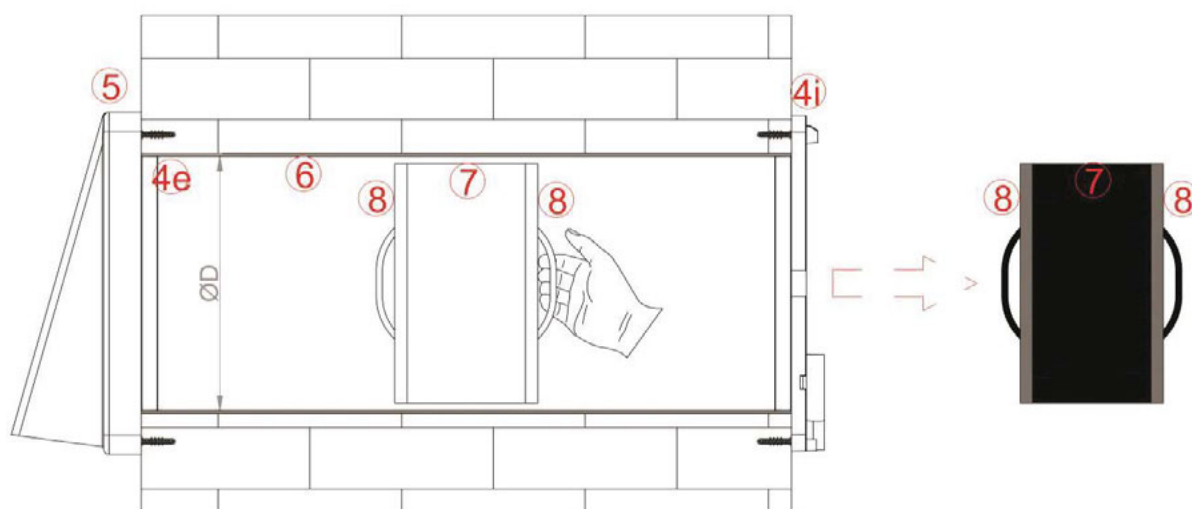
После того как устройство отсоединено от стены (4i) потяните за него руками, как показано на рисунке и выньте на себя:



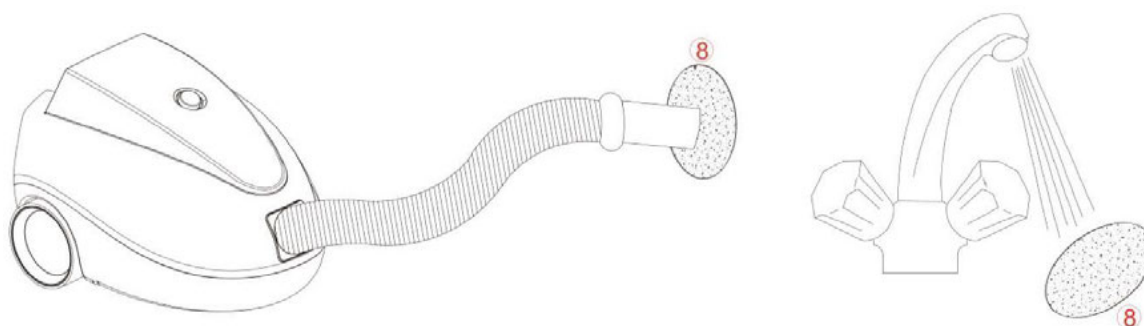




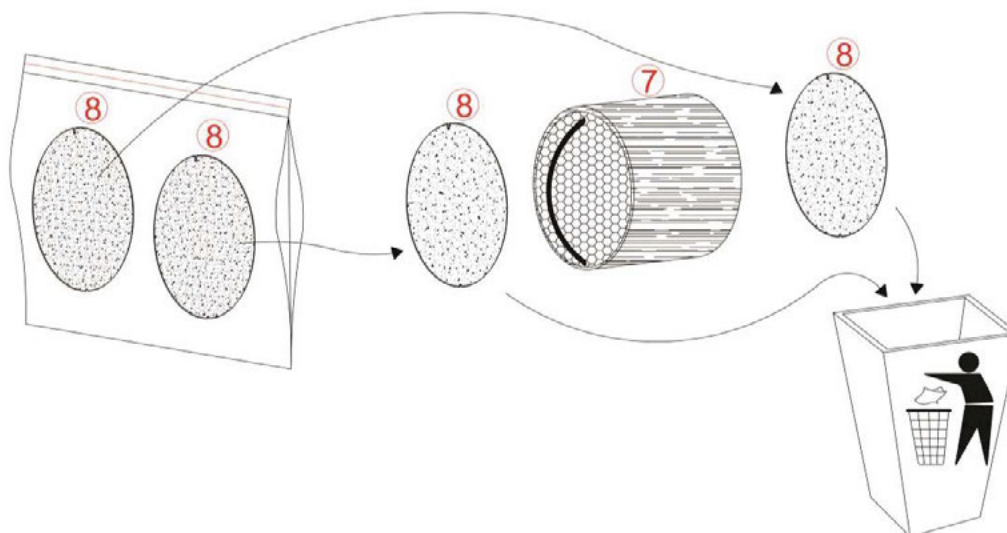
Извлеките блок рекуператор с фильтрами (8+7+8), потянув за ручку.



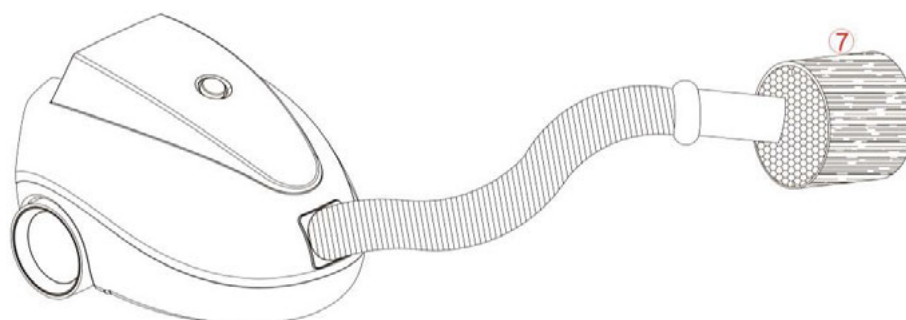
Снимите фильтры (8) и почистите их при помощи пылесоса или под струей воды. После мытья фильтры надо хорошо просушить перед установкой на место.



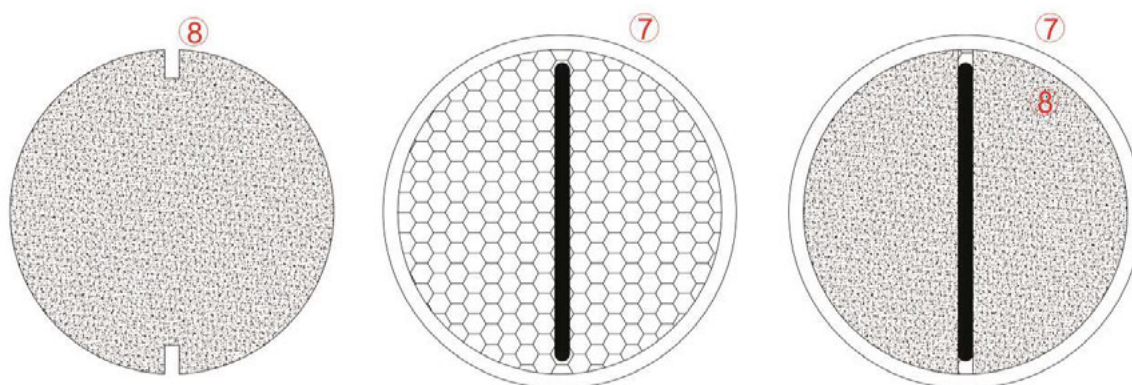
Если фильтры (8) износились (примерно через 2 года), их необходимо заменить. Закажите новые фильтры у представителя S&P в вашем регионе.



Керамический рекуператор также следует пропылесосить для удаления возможной пыли. НИ В КОЕМ СЛУЧАЕ НЕ МОЙТЕ КЕРАМИЧЕСКИЙ РЕКУПЕРАТОР ВОДОЙ.

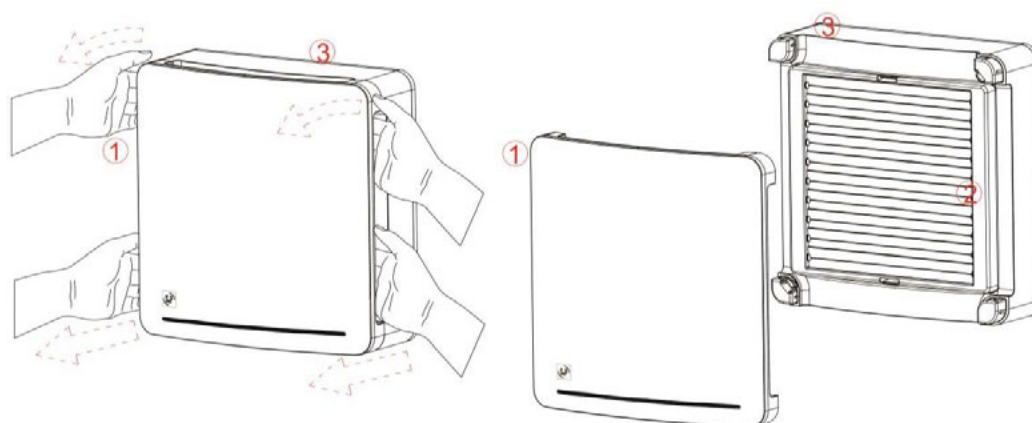


После проведения чистки установите фильтры (8) на рекуператор (7). Фильтры необходимо установить под ручку (шнурок), как показано на рисунке. Установите рекуператор с фильтрами на место в трубу.

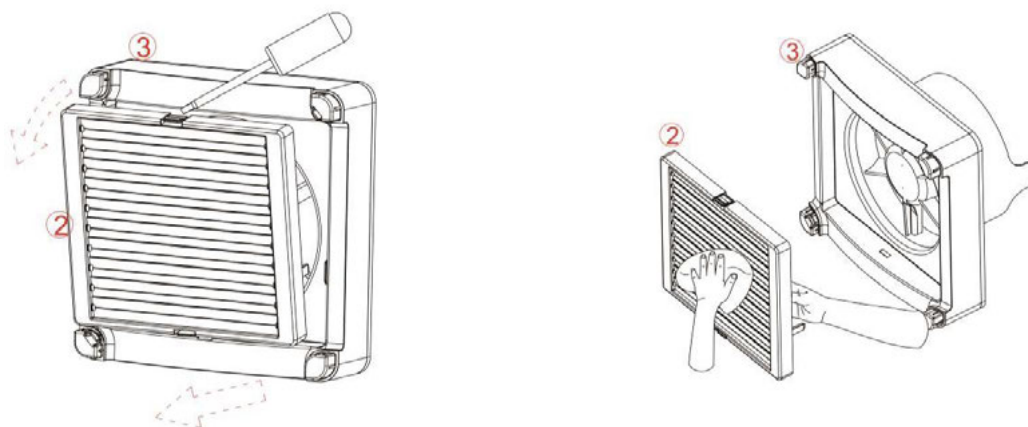


### 3) ЧИСТКА КЛАПАНА И КРЫЛЬЧАТКИ

Возьмите блок состоящий из основного корпуса, передней панели и клапана (1+2+3) и снимите переднюю панель (1). Сначала извлеките верхние фиксаторы, затем нижние.

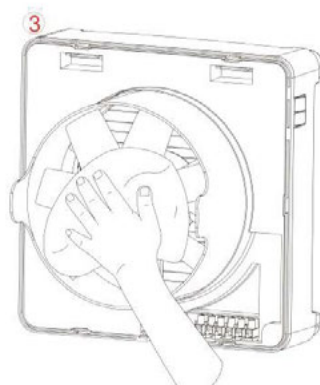


При помощи шлицевой отвертки отщелкните клапан (2) и снимите его с основного блока (3).



Очистите клапан (2) от пыли при помощи сухой мягкой ткани. После чистки поставьте на место, аккуратно защелкнув фиксатор.

Очистите крыльчатку основного блока (3) при помощи сухой мягкой ткани.



#### 4) УСТАНОВКА ОСНОВНОГО БЛОКА НА МЕСТО ПОСЛЕ ОБСЛУЖИВАНИЯ

Установите основной блок (3) вместе с клапаном (2) и передней панелью (1) на внутреннюю панель крепления (4i).

**ВНИМАНИЕ:** Если вы выполняете одновременное обслуживание нескольких устройств, не перепутайте детали и устанавливайте все детали на свое первоначальное место, чтобы избежать проблем с коммуникацией ведущего и ведомого устройств.

##### 4а) RESPIRO 100 / RESPIRO 150

Просто установите основной блок и подайте питание основным выключателем.

##### 4б) RESPIRO 100 RD / RESPIRO 150 RD

Установите основной блок на место и подайте питание основным выключателем. Для сброса таймера времени обслуживания необходимо воспользоваться дистанционным пультом.

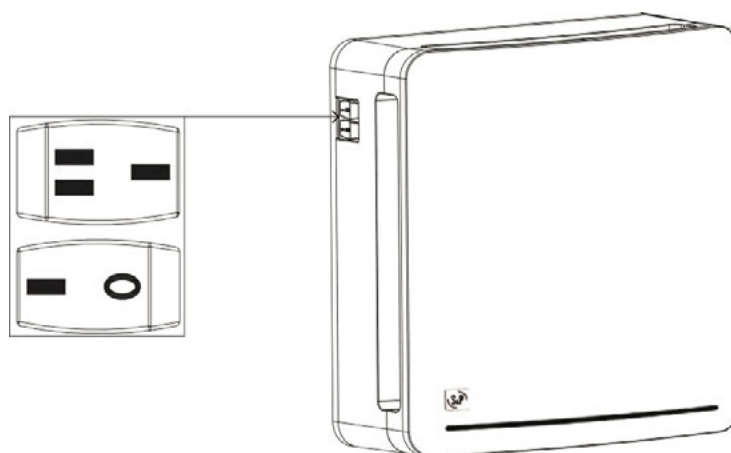
(Для сброса таймера обслуживания воспользуйтесь разделом инструкции по пульту управления).

## ИНСТРУКЦИИ ПО ПРАВИЛЬНОЙ РАБОТЕ

RESPIRO 100 / RESPIRO 150

Выбор скорости (1/2)

Вкл./Выкл. (0/1)



### 1) Включение

После установки прибора квалифицированным специалистом, включите прибор при помощи переключателя "0/1", расположенного на боковой стороне корпуса. Убедитесь, что загорелся световой индикатор.

После открытия клапана прибор начинает работать в автоматическом реверсивном режиме: 70 сек. на приток и 70 сек. на вытяжку.

### 2) Выбор скорости

Имеется возможность выбора одной из двух скоростей при помощи переключателя "1/2" на боковой стороне прибора.

Выберите скорость 1 для более тихой работы.

Выберите скорость 2 для большего воздухообмена.

### 3) Управление с настенных переключателей

Если при установке прибора квалифицированным специалистом переключатели "вкл./выкл." и "выбора скорости" были установлены на стене, убедитесь, что оба переключателя на корпусе прибора находятся в положении "1".

Инструкции по управлению прибором при помощи переключателей на стене такие же, как и для встроенных переключателей на корпусе прибора.

### 4) Выключение

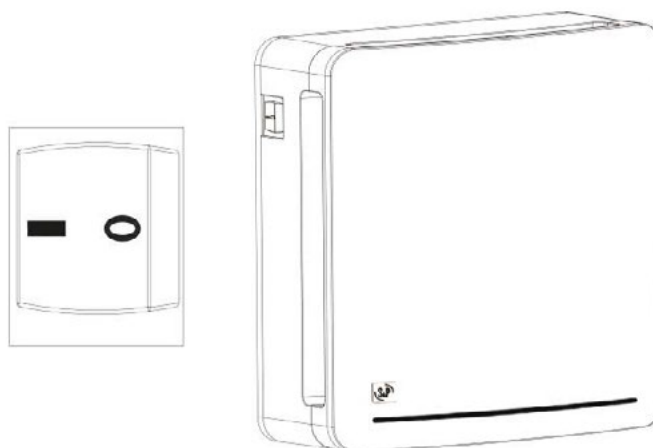
Переведите переключатель "0/1" в положение "0".

Если используются переключатели на стене, переведите переключатель на стене в положение "0". Переключатель "вкл./выкл." на корпусе прибора должен оставаться в положении "1".



## RESPIRO 100 RD / RESPIRO 150 RD

Вкл./Выкл. (0/1)



Если у вас установлено одно устройство, включите переключатель "0/1" и затем нажмите кнопку необходимой команды с пульта дистанционного управления. Если у вас установлено несколько приборов в режимах «ведущий/ведомый», сконфигурируйте их, как описано в соответствующей главе инструкции и включите приборы при помощи переключателя "0/1", затем нажмите кнопку необходимой команды с пульта дистанционного управления.

### ВНИМАНИЕ

При первом включении прибора происходит автоматическая калибровка гигростата. Поэтому при старте возможен переход прибора в режим вытяжки до понижения уровня влажности до заданного значения, с целью выполнения калибровки.

### ВОЗМОЖНЫЕ ПРОБЛЕМЫ

Сервисная сеть партнеров S&P предоставляет сервисную поддержку. Если вы зафиксировали неправильную работу прибора, пожалуйста обратитесь за помощью к официальному представителю S&P в вашем регионе. Вмешательство посторонних лиц в конструкцию прибора, не описанные в данном руководстве, приведет к аннулированию гарантии. По любым вопросам, связанным с продукцией S&P, пожалуйста обратитесь к официальному представителю компании в вашем регионе.

### ТЕХНИЧЕСКАЯ ПОДДЕРЖКА

Если при работе прибора выявлены ненормальный шум или другие проблемы, выключите прибор переводением переключателя "0/1" в положение "0". Немедленно свяжитесь с официальным представителем S&P в вашем регионе.

## УТИЛИЗАЦИЯ

После окончания срока службы продукта утилизируйте его в соответствии с законодательством вашей страны, принимая во внимание заботу о будущих поколениях. Поэтому, поместите пожалуйста все материалы, подлежащие переработке, и упаковку в соответствующие контейнеры, остальные детали отправьте в ближайший центр по сбору и переработке соответствующих отходов.

КОМПАНИЯ SOLER&PALAU ОСТАВЛЯЕТ ЗА СОБОЙ ПРАВО ВНОСИТЬ ИЗМЕНЕНИЯ В КОНСТРУКЦИЮ ОБОРУДОВАНИЯ И ДОКУМЕНТАЦИЮ БЕЗ ПРЕДВАРИТЕЛЬНОГО УВЕДОМЛЕНИЯ.



**S&P SISTEMAS DE VENTILACIÓN, S.L.U.**

C. Llevant, 4  
Polígono Industrial Llevant  
08150 Parets del Vallès  
Barcelona - España

Tel. +34 93 571 93 00  
Fax +34 93 571 93 01  
[www.solerpalau.com](http://www.solerpalau.com)



Ref. 1441279-5