

Мікра 200 EPB WiFi
Мікра 200 E EPB WiFi
Мікра 200 E1 EPB WiFi
Мікра 200 E2 EPB WiFi



Припливно-витяжна установка

ЗМІСТ

Вимоги безпеки.....	2
Призначення.....	4
Комплект постачання.....	4
Структура умовного позначення.....	4
Технічні параметри.....	5
Будова та принцип роботи.....	7
Монтаж та підготовка до роботи.....	9
Керування.....	13
Технічне обслуговування.....	23
Усунення несправностей.....	24
Правила зберігання та транспортування.....	24
Гарантії виробника.....	25
Свідоцтво про приймання.....	27
Інформація про продавця.....	27
Свідоцтво про монтаж.....	27
Гарантійний талон.....	27

Цей посібник користувача є основним експлуатаційним документом, призначеним для ознайомлення технічного, обслуговуючого та експлуатуючого персоналу.

Посібник користувача містить відомості про призначення, склад, принцип роботи, конструкцію та монтаж виробу (-ів) Мікра 200 (E/E1/E2) EPB WiFi, а також усіх його (ix) модифікацій.

Технічний і обслуговуючий персонал повинен мати теоретичну та практичну підготовку з вентиляції та виконувати роботи згідно з правилами охорони праці й будівельними нормами та стандартами, що діють на території держави.

Інформація, наведена в цьому посібнику, є чинною на момент підготування документа. У зв'язку з безперервним розвитком продукції компанія залишає за собою право в будь-який час вносити зміни до технічних характеристик, конструкції або комплектації виробу. Жодна з частин цієї публікації не може бути відтворена, передана або збережена в інформаційно-пошукових системах, а також перекладена іншими мовами в будь-якій формі без письмової згоди компанії.

ВИМОГИ БЕЗПЕКИ

- Перед початком експлуатації та монтажем виробу уважно ознайомтеся з посібником користувача.
- Під час монтажу та експлуатації виробу повинні виконуватися вимоги посібника, а також вимоги всіх застосованих місцевих і національних будівельних, електричних та технічних норм і стандартів.
- Обов'язково ознайомтеся з попередженнями посібника, оскільки вони містять відомості, які стосуються вашої безпеки.
- Невиконання правил та попереджень посібника може призвести до травмування користувача або пошкодження виробу.
- Після прочитання посібника зберігайте його впродовж усього часу користування виробом.
- При передаванні керування іншому користувачеві обов'язково забезпечте його цим посібником.

ЗАПОБІЖНІ ЗАХОДИ ПІД ЧАС МОНТАЖУ ТА ЕКСПЛУАТАЦІЇ ВИРОБУ

- Під час монтажу виробу обов'язково відключіть його від мережі електроживлення.
- Дотримуйтеся обережності при розпакуванні виробу.
- Обов'язково заземліть виріб!
- Дотримуйтеся техніки безпеки під час роботи з електроінструментом при монтажі виробу.
- Не змінюйте довжину мережевого шнура самостійно.
- Не перегинайте мережевий шнур.
- Уникайте пошкоджень мережевого шнура.
- Не кладіть на мережевий шнур сторонні предмети.
- Не прокладайте мережевий шнур виробу поблизу опалювального/нагрівального обладнання.
- Не використовуйте пошкоджене обладнання та провідники при підключенні виробу до електромережі.
- Не експлуатуйте виріб за межами діапазону температур, вказаних у посібнику користувача.
- Не експлуатуйте виріб в агресивному та вибухонебезпечному середовищі.
- Не торкайтеся мокрими руками пристроїв керування.
- Не здійснюйте монтаж та технічне обслуговування виробу мокрими руками.
- Не мийте виріб водою.
- Уникайте потрапляння води на електричні частини виробу.
- Не допускайте дітей до експлуатації виробу.
- Цим виробом можуть користуватися діти 8 років і старше, а також особи з обмеженими фізичними, сенсорними або розумовими здібностями або з недостатнім досвідом та знаннями за умови, що вони при цьому перебувають під наглядом або проінструктовані щодо безпечного використання виробу та визнають можливі ризики.
- При технічному обслуговуванні виробу відключіть його від мережі електроживлення.
- Не зберігайте поблизу виробу вибухонебезпечні та легкозайmistі речовини.
- При появі сторонніх звуків, запаху, диму відключіть виріб від мережі електроживлення та зверніться до сервісного центру.
- Не відкривайте виріб під час роботи.
- Не спрямовуйте потік повітря від виробу на джерела відкритого вогню.
- Не перекривайте повітряний канал під час роботи виробу.
- При тривалій експлуатації виробу час від часу перевіряйте надійність монтажу.
- Не сідайте на виріб і не кладіть на нього інші предмети.
- Використовуйте виріб лише за його прямим призначенням.



**ПІСЛЯ ЗАКІНЧЕННЯ ЕКСПЛУАТАЦІЇ ВИРІБ ПІДЛЯГАЄ ОКРЕМІЙ УТИЛІЗАЦІЇ.
НЕ УТИЛІЗУЙТЕ ВИРІБ РАЗОМ ІЗ
НЕВІДСОРТОВАНИМИ ПОБУТОВИМИ ВІДХОДАМИ**

ПРИЗНАЧЕННЯ

Виріб призначений для створення повітрообміну за допомогою механічної вентиляції в приватних будинках, офісах, готелях, кафе, конференц-залах та інших побутових і громадських приміщеннях, а також рекуперації теплової енергії повітря, яке видаляється з приміщення, для підігрівання припливного очищеного повітря.

Виріб не призначений для організації вентиляції у басейнах, саунах, оранжереях, літніх садах та інших приміщеннях з підвищеним рівнем вологості.

Виріб являє собою пристрій із заощадження теплової енергії шляхом рекуперації тепла і є одним із елементів енергоощадних технологій приміщень. Виріб є комплектним і не передбачає автономної експлуатації.

Виріб розрахований на тривалу роботу без відключення від мережі електроживлення.

Виріб виготовляється згідно з ТУ У В.2.5-29.2-30637114-016:2011.

Повітря, яке переміщується, не повинне містити горючих або вибухонебезпечних сумішей, хімічно активних випарів, липких речовин, волокнистих матеріалів, крупного пилу, сажі, жирів або середовищ, які сприяють утворенню шкідливих речовин (отрута, пил, хвороботворні мікроорганізми).



ВИРІБ НЕ ПРИЗНАЧЕНИЙ ДЛЯ ВИКОРИСТАННЯ ДІТЬМИ, ОСОБАМИ ЗІ ЗНИЖЕНИМИ СЕНСОРНИМИ АБО РОЗУМОВИМИ ЗДІБНОСТЯМИ, А ТАКОЖ ОСОБАМИ, НЕ ПІДГОТОВАНИМИ НАЛЕЖНИМ ЧИНОМ.

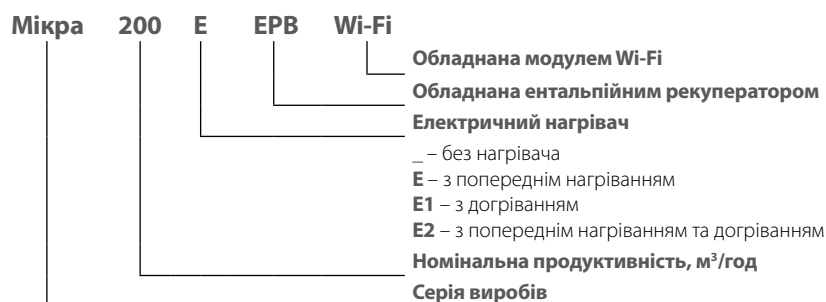
ДО РОБІТ ІЗ ВИРОБОМ ДОПУСКАЮТЬСЯ СПЕЦІАЛІСТИ ПІСЛЯ ВІДПОВІДНОГО ІНСТРУКТАЖУ.

ВИРІБ МАЄ БУТИ ВСТАНОВЛЕНИЙ У МІСЦІ, ЯКЕ ВИКЛЮЧАЄ САМОСТІЙНИЙ ДОСТУП ДІТЕЙ

КОМПЛЕКТ ПОСТАВКИ

НАЙМЕНУВАННЯ	КІЛЬКІСТЬ
Установка	1 шт.
Посібник користувача	1 шт.
Шаблон	1 шт.
Кріпильний комплект	1 шт.
Магнітний лист	1 шт.
Ключ	1 шт.
Патрубок	1 шт.
Пакувальний ящик	1 шт.

СТРУКТУРА УМОВНОГО ПОЗНАЧЕННЯ



ТЕХНІЧНІ ХАРАКТЕРИСТИКИ

Виріб застосовується у приміщенні за температури навколишнього повітря від +1 °С до +40 °С та відносної вологості до 70 %. Для запобігання утворенню конденсату на внутрішніх стінках установки необхідно, щоб температура поверхні корпусу була на 2-3 °С вище температури точки роси.

За типом захисту від ураження електричним струмом виріб належить до пристроїв класу 1 згідно з ДСТУ 12.2.007.0-75.

Тип захисту від доступу до небезпечних частин та проникнення води:

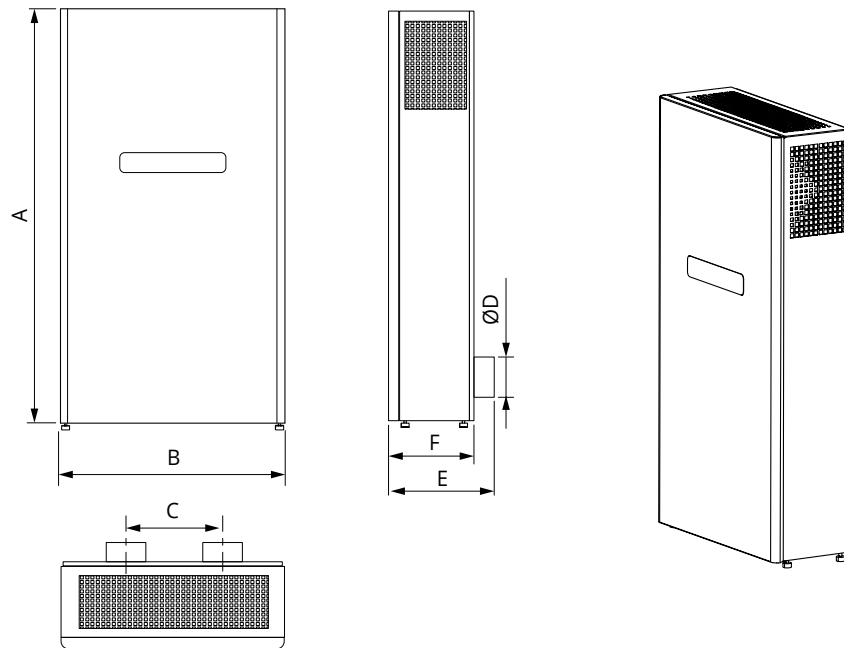
- установки, приєднані до повітропроводів — IP22;
- двигунів установки — IP44.

Конструкція виробу постійно вдосконалюється, тому деякі моделі можуть незначно відрізнятися від описаних у цьому посібнику.



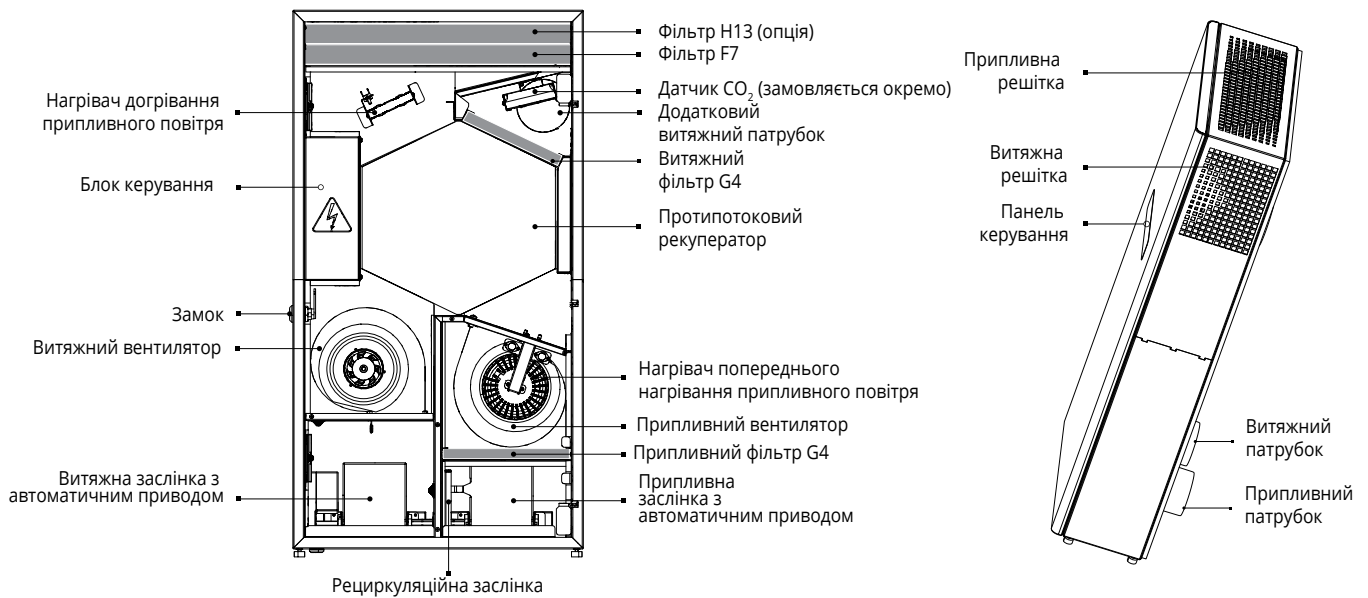
ТЕМПЕРАТУРА ВИТЯЖНОГО ПОВІТРЯ МАЄ БУТИ НЕ ВИЩЕ +40° С І ВІДНОСНА ВОЛОГІСТЬ ВИТЯЖНОГО ПОВІТРЯ НЕ ПОВИННА ПЕРЕВИЩУВАТИ 70% У ВСЬОМУ ДІАПАЗОНІ ТЕМПЕРАТУР

ПАРАМЕТР	МІКРА 200 EPB WIFI					МІКРА 200 E EPB WIFI					МІКРА 200 E1 EPB WIFI					МІКРА 200 E2 EPB WIFI				
	1	2	3	4	5	1	2	3	4	5	1	2	3	4	5	1	2	3	4	5
Швидкість																				
Напруга живлення, В/50 (60) Гц	1~230																			
Макс. потужність установки без нагрівачів, Вт	10	15	25	44	134	10	15	25	44	134	10	15	25	44	134	10	15	25	44	134
Потужність нагрівача попереднього нагрівання, Вт	-					650										650				
Потужність нагрівача догрівання, Вт	-					-					700					700				
Максимальний струм установки, А	1,0					4,0					4,2					7,2				
Максимальна витрата повітря, м³/год	30	60	90	120	200	30	60	90	120	200	30	60	90	120	200	30	60	90	120	200
Рівень звукового тиску на відстані 3 м, дБА	12	22	30	36	45	12	22	30	36	45	12	22	30	36	45	12	22	30	36	45
Температура повітря, яке переміщується, °С	-15...+40																			
Матеріал корпусу	Пофарбована сталь																			
Ізоляція, мм	30																			
Ефективність рекуперації, %	85	81	75	68	66	85	81	75	68	66	85	81	75	68	66	85	81	75	68	66
Тип рекуператора	Протипотоковий																			
Матеріал рекуператора	Ентальпійний																			
Припливний фільтр	G4 + F7 (H13 опція)																			
Витяжний фільтр	G4																			
Діаметр повітропроводу, який приєднується, мм	100																			
Маса, кг	55																			



Модель	Розміри, мм					
	Ø D	A	B	C	E	F
Мікра 200 (E/E1/E2) EPB WiFi	100	1018	550	240	265	200

БУДОВА ТА ПРИНЦИП РОБОТИ



Тепле забруднене повітря з приміщення потрапляє до установки, де очищується за допомогою витяжного фільтра, далі повітря проходить через рекуператор і за допомогою витяжного вентилятора повітропроводом видаляється назовні.

Чисте холодне повітря з вулиці повітропроводами потрапляє до установки, де очищується за допомогою припливного фільтра, далі проходить через рекуператор, нагрівається за рахунок тепла витяжного повітря і за допомогою припливного вентилятора подається до приміщення.

У рекуператорі відбувається обмін тепловою енергією теплого витяжного повітря, яке надходить із приміщення, з чистим холодним повітрям, яке надходить з вулиці, водночас потоки повітря повністю розділені.

Рекуперація тепла забезпечує зменшення втрат теплової енергії, що веде до зменшення витрат на обігрівання приміщень холодної пори року.



Установка обладнана рециркуляційною заслінкою. У режимі рециркуляції вона відкрита, а припливна та витяжна заслінки закриті.

Повітря з приміщення проходить через фільтри, повторно очищується і через рекуператор подається назад до приміщення.

Установки Мікра 200 E EPB Wi-Fi, Мікра 200 E2 EPB Wi-Fi обладнані нагрівачем попереднього нагрівання.

Нагрівач попереднього нагрівання призначений для захисту рекуператора від обмерзання, розташований до рекуператора.

Установки Мікра 200 E1 EPB Wi-Fi, Мікра 200 E2 EPB Wi-Fi обладнані нагрівачем догрівання.

Нагрівач догрівання призначений для додаткового догрівання припливного повітря до комфортнішої температури, розташований після рекуператора.

За температури припливного повітря нижче $-3\text{ }^{\circ}\text{C}$ нагрівач попереднього нагрівання автоматично забезпечує нагрівання припливного повітря так, щоб середня температура витяжного повітря після рекуператора була не нижче $+5\text{ }^{\circ}\text{C}$.

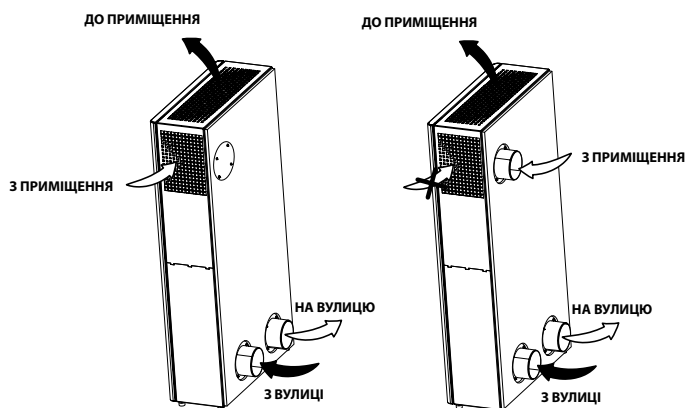
Нагрівач догрівання вмикається та вимикається кнопкою на панелі керування, дистанційним пультом керування або за допомогою мобільного додатка.

В моделях установок Мікра 200 EPB Wi-Fi, Мікра 200 E1 EPB Wi-Fi без нагрівача попереднього нагрівання припливного повітря захист рекуператора від обмерзання здійснюється автоматичним зниженням швидкості припливного вентилятора за показниками датчика температури витяжного повітря після рекуператора.

Витяжний вентилятор працює на максимальній швидкості.

Установки обладнані ентальпійним рекуператором і не потребують відведення конденсату, оскільки волога передається від одного повітряного потоку іншому через мембрану.

Припливна і витяжна заслінки автоматично відкриваються під час вимкнення двигунів вентиляторів та закриваються під час їх вимкнення.



В установці передбачено монтаж додаткового витяжного патрубку ($\varnothing 100\text{ мм}$) для обслуговування додаткового приміщення, наприклад, ванної кімнати. Патрубок входить до комплекту постачання.

Витяжна решітка повинна бути закрита магнітною заглушкою, яка входить до комплекту постачання (див. розділ "Монтаж та підготовка до роботи").

МОНТАЖ ТА ПІДГОТОВКА ДО РОБОТИ



**ПЕРЕД МОНТАЖЕМ ВИРОБУ УВАЖНО ОЗНАЙОМТЕСЯ
З ПОСІБНИКОМ КОРИСТУВАЧА**



**ПІД ЧАС МОНТАЖУ ВИРОБУ НЕОБХІДНО ЗАБЕЗПЕЧИТИ МІНІМАЛЬНИЙ ДОСТУП
ДО НЬОГО ДЛЯ РОБІТ ІЗ ОБСЛУГОВУВАННЯ АБО РЕМОНТУ**

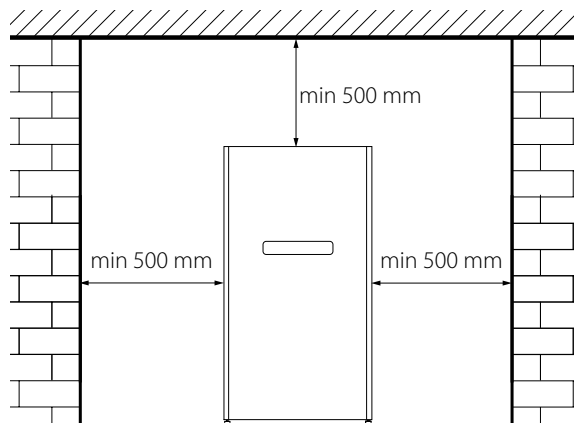


**ПЕРЕД МОНТАЖЕМ ПЕРЕКОНАЙТЕСЯ, ЩО КОРПУС НЕ МІСТИТЬ СТОРОННІХ
ПРЕДМЕТІВ, НАПРИКЛАД, ПЛІВКИ АБО ПАПЕРУ**

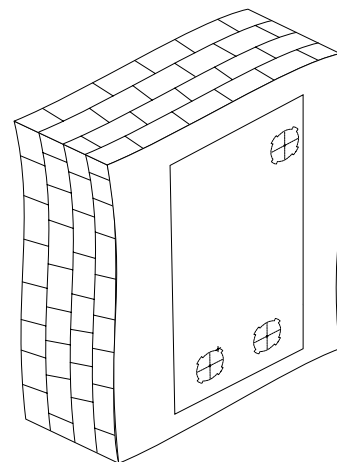


**ПОВЕРХНЯ ДЛЯ МОНТАЖУ ВИРОБУ ПОВИННА БУТИ РІВНОЮ.
МОНТАЖ НА НЕРІВНІЙ ПОВЕРХНІ ПРИЗВОДИТЬ ДО ПЕРЕКОШУВАННЯ КОРПУСУ
УСТАНОВКИ Й МОЖЕ ПЕРЕШКОДЖАТИ НАЛЕЖНІЙ ЕКСПЛУАТАЦІЇ**

Під час вибору місця монтажу враховуйте мінімальні відстані установки від поверхонь.



До комплекту постачання входить шаблон для розмічування отворів. Закріпіть шаблон на стіні на необхідному рівні. Нанесіть позначки під отвори для повітропроводів, отвори для кріплення установки та місця виходу кабелю живлення. Для початку монтажних робіт прокладіть необхідні дроти та кабелі до місця кріплення установки.

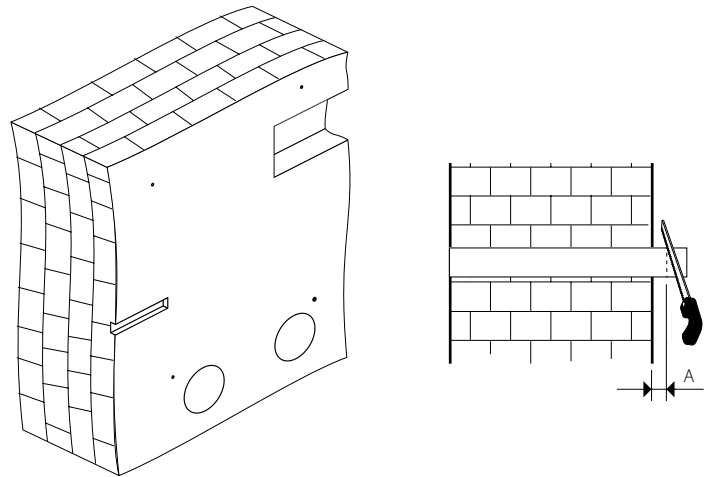


Зніміть шаблон та просвердліть у стіні два наскрізних отвори \varnothing 120 мм для круглих повітропроводів. У разі монтажу установки з витяжним патрубком підготуйте нішу в стіні для з'єднувального коліна та прокладання прямокутного повітропроводу.

З'єднувальне коліно, прямокутні та круглі повітропроводи замовляються окремо.

Просвердліть отвори \varnothing 8 мм завглибшки 90 мм для кріплення установки. Встановіть дюбелі, видаліть перфоровані вставки для повітропроводів із шаблону та закріпіть шаблон на попереднє місце.

Відріжте повітропроводи необхідної довжини, враховуючи товщину стіни та виступ повітропроводу за стіну з боку вулиці (A) (див. посібник з монтажу зовнішнього вентиляційного ковпака). Зовнішній вентиляційний ковпак замовляється окремо.



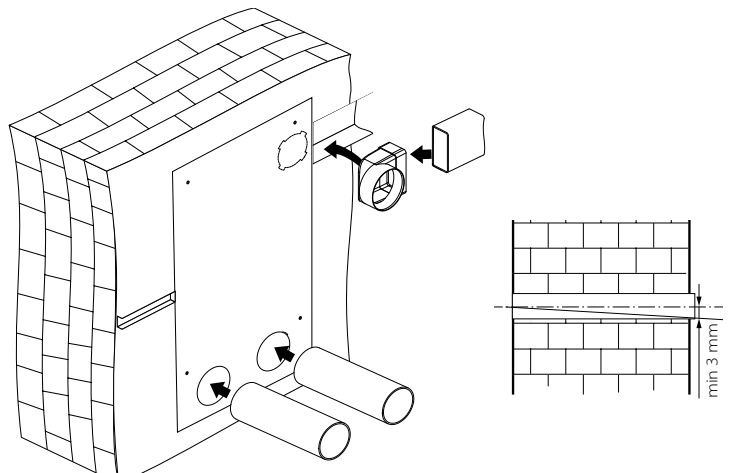
Вставте повітропроводи до відповідних отворів шаблону.

Забезпечте мінімальний нахил повітропроводу 3 мм в бік вулиці для відведення конденсату.

Для монтажу установки з додатковим патрубком розмістіть з'єднувальне коліно в підготованій ніші в стіні, сполучивши отвір шаблону зі стороною коліна круглої форми.

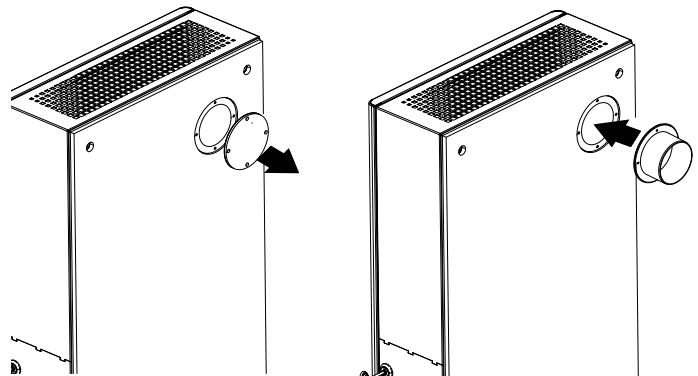
Приєднайте до коліна прямокутний повітропровід.

Заповніть щілини між повітропроводами та стіною монтажною піною. Після повного затвердіння монтажною піною зніміть шаблон та видаліть залишки піни. Зріжте частини повітропроводів, які виступають, до площини стіни.

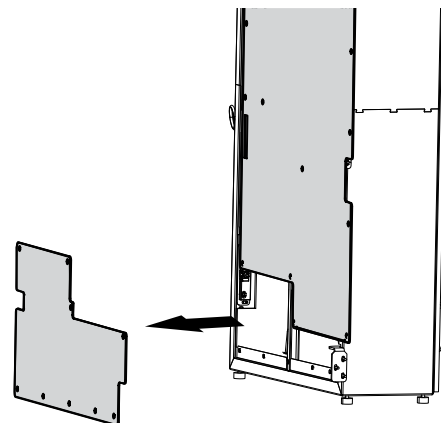


Для встановлення витяжного патрубка необхідно демонтувати заглушку на тильному боці установки.

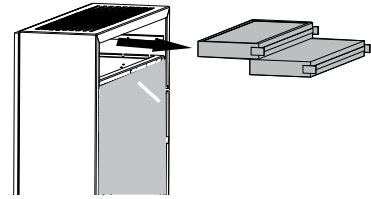
Відкрутіть гвинти, зніміть заглушку та закріпіть на її місці патрубок за допомогою гвинтів.



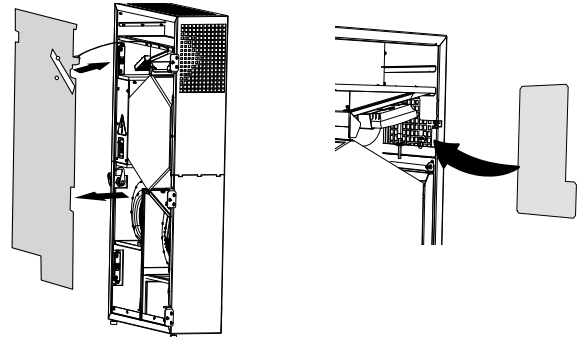
Відкрийте установку. Відкрутіть гвинти та зніміть захисну панель для доступу до монтажних отворів.



Вийміть фільтри F7 та H13 для доступу до монтажних отворів.



Якщо встановлено витяжний патрубок, зніміть верхню захисну панель та встановіть магнітну заглушку на витяжну решітку. Під час знімання панелі від'єднайте кабель заземлення.



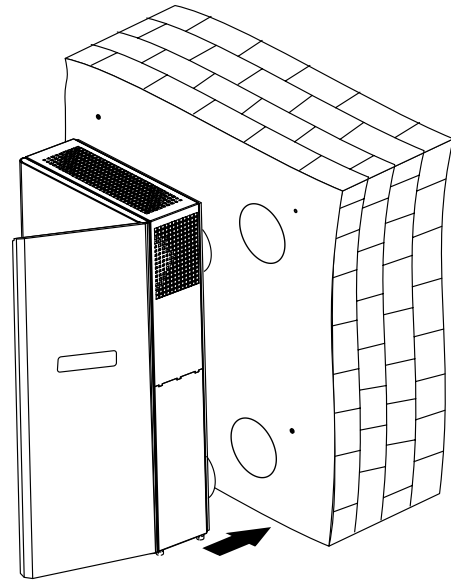
Підніміть установку, вставте патрубку у відповідні встановлені у стіні повітропроводи.

Нахил повітропроводів повинен бути мінімум 3 мм.

Закріпіть установку за допомогою шурупів, які входять до комплекту постачання.

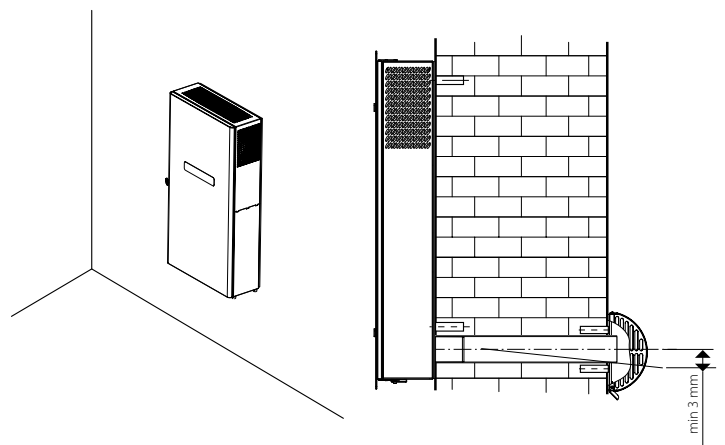
Установка кріпиться чотирма шурупами.

Встановіть фільтри, кабель заземлення та захисні панелі на попереднє місце та закрийте дверцята установки.



Встановіть зовнішній вентиляційний ковпак:

- видаліть залишки монтажної піни;
- обробіть щілини між повітропроводами і стіною герметиком;
- закріпіть зовнішній ковпак на зовнішній стіні будівлі (див. посібник з монтажу зовнішнього вентиляційного ковпака).



ПІДКЛЮЧЕННЯ ДО ЕЛЕКТРОМЕРЕЖІ

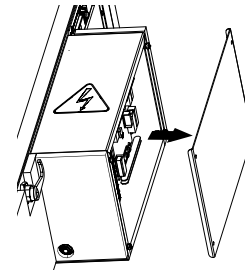

ПЕРЕД ПРОВЕДЕННЯМ БУДЬ-ЯКИХ РОБІТ НЕОБХІДНО ВІДКЛЮЧИТИ МЕРЕЖУ ЕЛЕКТРОЖИВЛЕННЯ

ПІДКЛЮЧЕННЯ ВИРОБУ ДО МЕРЕЖІ ПОВИНЕН ЗДІЙСНЮВАТИ КВАЛІФІКОВАНИЙ ЕЛЕКТРИК

НОМІНАЛЬНІ ЗНАЧЕННЯ ЕЛЕКТРИЧНИХ ПАРАМЕТРІВ ВИРОБУ НАВЕДЕНІ НА НАЛІПЦІ ВИРОБНИКА

- Виріб призначений для підключення до електромережі з параметрами 1~230 В/50(60) Гц.
- Виріб повинен бути підключений за допомогою ізольованих провідників (кабелі, дроти). При виборі перерізу дротів необхідно враховувати максимально допустимий струм навантаження, а також температуру нагрівання дроту, що залежить від його типу, ізоляції, довжини та способу прокладання.
- На зовнішньому введенні повинен бути встановлений вбудований у стаціонарну мережу електропостачання автоматичний вимикач, що розриває електричний ланцюг у разі короткого замикання або перевантаження. Місце встановлення зовнішнього вимикача повинне забезпечувати вільний доступ для оперативного відключення виробу. Номінальний струм автоматичного вимикача повинен бути вище максимального струму споживання виробу (див. «Технічні характеристики»). Рекомендується обирати номінальний струм автоматичного вимикача зі стандартного ряду — наступний після максимального струму виробу, який підключається. Автоматичний вимикач не входить до комплекту постачання, замовляється окремо.

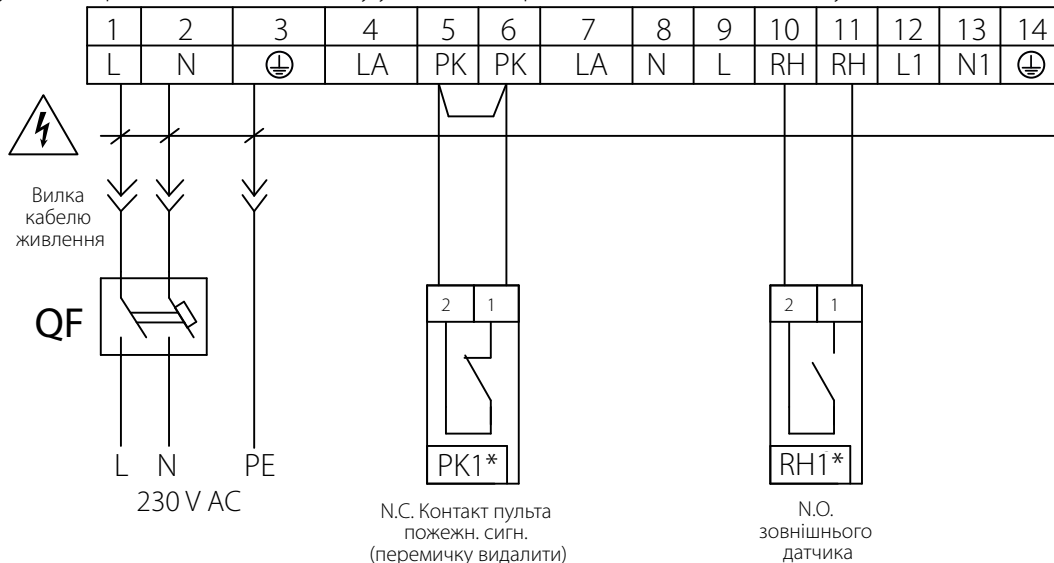
Підключення контактів пристроїв здійснюється у блоці керування. Для доступу до блоку керування відкрийте дверцята установки, зніміть захисну панель, відкрутіть гвинти, які фіксують бічну панель, та зніміть її.


Підключення контакту системи автоматичного пожежогасіння (РК)

У цьому разі підключення здійснюється за допомогою нормально замкнутого сухого контакту, який при спрацюванні за сигналом від пульта пожежної сигналізації розриває коло керування установкою та знеструмлює її.

Підключення контакту активації режиму Boost

В установці передбачено підключення (паралельно датчику вологості, встановленому на заводі) нормально відкритого контакту активації режиму Boost. У разі замикання контакту установка перемикається на максимальну швидкість.



Позначення	Найменування	Тип	Кабель
PK1*	Контакт пульта пожежної сигналізації	N.C.	2x0,25 мм ²
RH1*	Контакт зовнішнього датчика	N.O.	2x0,25 мм ²



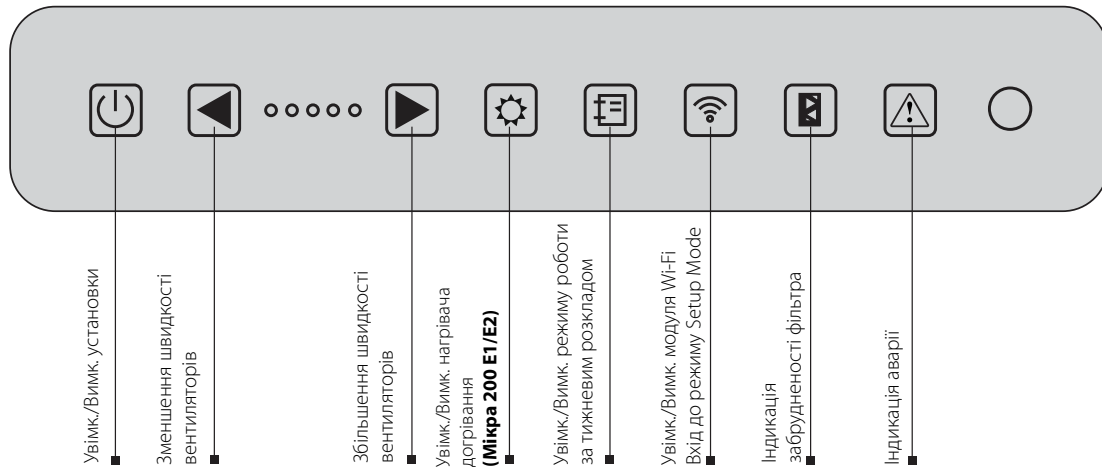
— Небезпека ураження електричним струмом!

*Виріб до складу установки не входить.

КЕРУВАННЯ

Керування установкою здійснюється за допомогою панелі керування на корпусі установки, дистанційного пульта керування і мобільного додатка.

Панель керування



1. Увімкнення/вимкнення установки здійснюється кнопкою Uвімк./Вимк.

2. Керування режимами вентиляції установки здійснюється кнопками та .

Кнопки та змінюють режим вентиляції у межах п'яти швидкостей.

Одночасне натискання кнопок та понад 3 секунди вмикає/вимикає таймер.

Швидкість, на яку переходить установка після активації таймера, і час налаштовуються через мобільний додаток.

Таймер налаштовується через мобільний додаток (витрата і час).

3. Увімкнення/вимкнення нагрівача догрівання здійснюється кнопкою .

4. Увімкнення/вимкнення режиму роботи за тижневим розкладом здійснюється кнопкою .

Для цього режиму попередньо потрібно коректно налаштувати час за допомогою мобільного додатка.

За замовчуванням у пам'яті контролера зберігається тижневий розклад із заводськими налаштуваннями.

Кнопка увімкнення тижневого розкладу блокує кнопки перемикання швидкостей та увімкнення/вимкнення догрівання.

5. Увімкнення/вимкнення модуля Wi-Fi здійснюється кнопкою .

Під час натискання кнопки понад 5 секунд вона починає миготіти, і контролер переходить у режим **Setup Mode** (детальніша інформація про цей режим на стор. 16).

6. До моменту закінчення терміну експлуатації фільтрів на панелі керування загориться індикатор заміни фільтрів , який повідомляє про необхідність заміни фільтрів.

7. В аварійних ситуаціях установка вимикається, і індикатор миготить кодом аварії.

Код аварії	Опис аварії
— — — — —	Відсутній датчик температури зовнішнього повітря
— — — — — •	Коротке замикання на датчику температури зовнішнього повітря
— — — — • —	Відсутній датчик після нагрівача догрівання
— — — — ••	Коротке замикання на датчику після нагрівача догрівання
— — — • — —	Відсутній датчик температури витяжного повітря до рекуператора
— — — • — •	Коротке замикання на витяжному датчику
— — — •• —	Відсутній датчик температури витяжного повітря після рекуператора
— — — •••	Коротке замикання на датчику після рекуператора у витяжному каналі
— • — — —	Зарезервований
— • — — •	Зарезервований
— • — • —	Відсутній датчик після рекуператора у припливному каналі
— • — ••	Коротке замикання датчика після рекуператора у припливному каналі
— •• — —	Розряджена батарейка. Функція тижневого розкладу буде працювати некоректно
— •• — •	Зарезервований
— ••• —	Спрацювала пожежна сигналізація
— ••••	Помилка з'єднання пульта з контролером (не висвічується у мобільному додатку)
• — — — —	Помилка ініціалізації Wi-Fi-модуля
•••••	Невідома помилка (у разі виникнення цієї помилки зверніться до сервісної служби)

• – короткий світловий сигнал.

— – довгий світловий сигнал.

Детальніший опис аварій можна подивитися у мобільному додатку.

Пульт дистанційного керування

Керування установкою за допомогою додатка на мобільному пристрої

Завантажити додаток можна за посиланням на App Store або Play Market або за допомогою QR-кодів.



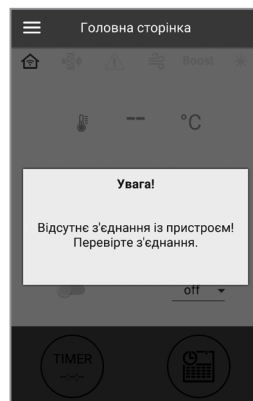
[Посилання на завантаження в App Store](#)

[Посилання на завантаження в Play Market](#)





Технічні характеристики WI-FI

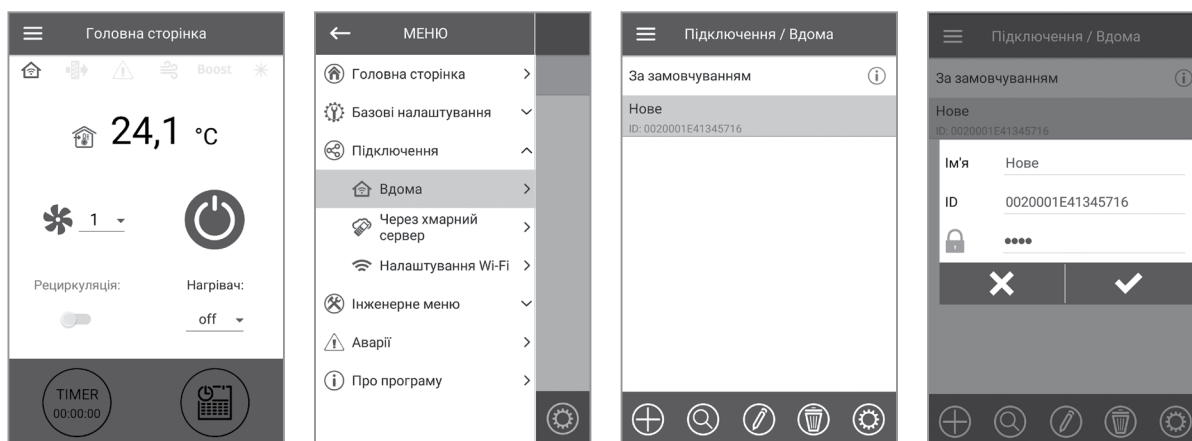
Стандарт	IEEE 802,11, b/g/n
Частотний діапазон, ГГц	2,4
Потужність передавання, мВт (дБм)	100(+20)
Мережа	DHCP
WLAN безпека	WPA, WPA2

Після запуску мобільного додатка без підключення до установки на екрані мобільного пристрою буде виведено повідомлення:





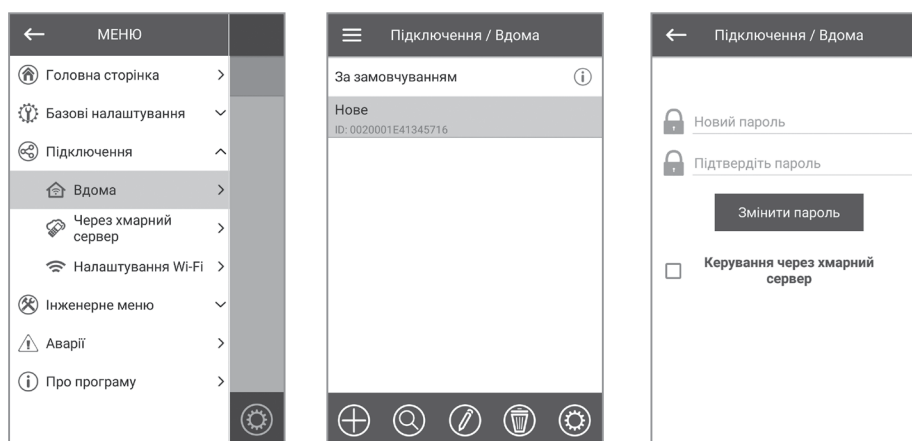
За замовчуванням установка працює як точка доступу Wi-Fi. Після встановлення додатка підключіть мобільний пристрій до установки як до точки доступу Wi-Fi з іменем (**FAN: + 16 символів ID-номера**), вказаним на платі керування та на корпусі установки. За замовчуванням пароль точки доступу Wi-Fi: **11111111** (вісім одиниць). Запустіть встановлений додаток на підключеному до установки мобільному пристрої.

- Оберіть необхідне підключення.
- Увійдіть до меню додатка .
- Оберіть пункт меню **Підключення - Вдома**.
- Якщо мобільний пристрій підключено до точки доступу Wi-Fi установки без маршрутизатора, оберіть підключення за замовчуванням. У разі підключення через маршрутизатор виконайте пошук установок у мережі, натиснувши кнопку .
- Оберіть підключення з необхідним ID-номером.
- Виконайте редагування підключення, натиснувши кнопку .
- За необхідності змініть ім'я підключення, введіть пароль установки (допустимі символи: 0..9, a...z, A...Z).
- Пароль установки за замовчуванням: **1111**.
- Підтвердіть введені дані, натиснувши кнопку .



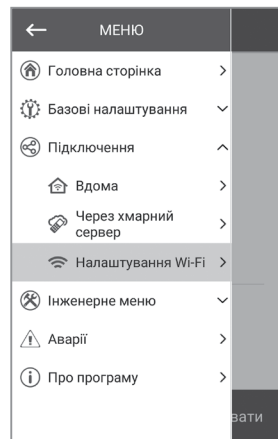
Зміна пароля установки

- Перейдіть до **Меню**  - **Підключення - Вдома**.
- Оберіть підключення та натисніть кнопку .
- Введіть і підтвердіть пароль (допустимі символи: 0..9, a...z, A...Z).
- Натисніть кнопку **Змінити пароль**.

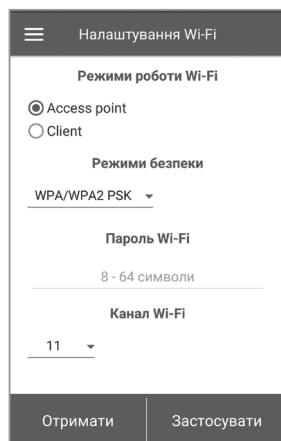


Налаштування параметрів Wi-Fi

Перейдіть до меню додатка на мобільному пристрої **Меню** (☰) - **Підключення** - **Налаштування Wi-Fi**.



Потім натисніть **Отримати**. На екрані будуть відображені поточні налаштування параметрів Wi-Fi. Оберіть один із режимів роботи Wi-Fi: **Access Point** або **Client**.



Access Point – режим точки доступу без домашнього маршрутизатора.

У цьому режимі до установки можна підключити до 8 пристроїв.

Для режиму **Access Point** оберіть режим безпеки:

Open — без пароля.

WPA PSK — з паролем.

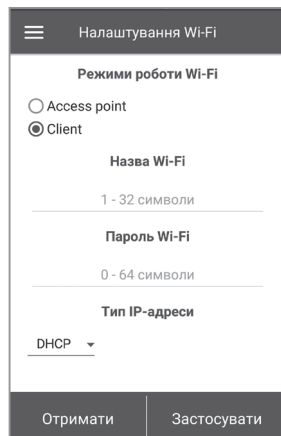
WPA2 PSK — з паролем.

WPA/WPA2 PSK — з паролем (рекомендований).

Введіть пароль для точки доступу.

За необхідності можна змінити канал Wi-Fi.

Натисніть кнопку **Застосувати**.



Client — режим роботи установки в мережі домашнього маршрутизатора.

Для режиму **Client** введіть дані домашнього маршрутизатора і тип IP-адреси:

- Введіть ім'я точки доступу Wi-Fi домашнього маршрутизатора.

- Введіть пароль точки доступу Wi-Fi домашнього маршрутизатора.

Оберіть тип IP-адреси:

DHCP — IP-адреса автоматично налаштовується під час підключення до домашнього маршрутизатора (рекомендовано).

Static — вручну задати IP-адресу, маску підмережі і шлюз за замовчуванням.

Ці налаштування призначені тільки для спеціалістів.

Не рекомендовано самостійно обирати цей тип IP-адреси.

Потім натисніть кнопку **Застосувати**.

Спеціальний режим налаштування Setup Mode

У разі втрати пароля Wi-Fi або пароля установки, підключення зовнішніх пристроїв, а також інших причин передбачено спеціальний режим налаштування. Для переходу до спеціального режиму налаштування натисніть та утримуйте кнопку Wi-Fi на панелі керування впродовж 5 секунд до початку миготіння світлодіода на кнопці. У такому режимі установка буде перебувати впродовж 3 хвилин, після чого автоматично повернеться до попередніх налаштувань. Для негайного виходу з режиму налаштувань повторно натисніть та утримуйте кнопку впродовж 5 секунд до закінчення миготіння світлодіода на кнопці. Для підключення до установки у режимі **Setup Mode** використовуються такі параметри:

Ім'я Wi-Fi: Setup Mode.

Пароль Wi-Fi: 11111111.

Пароль пристрою не враховується.

Підключення через хмарний сервер

Передбачено можливість керування установкою через хмарний сервер за допомогою мобільного додатка.

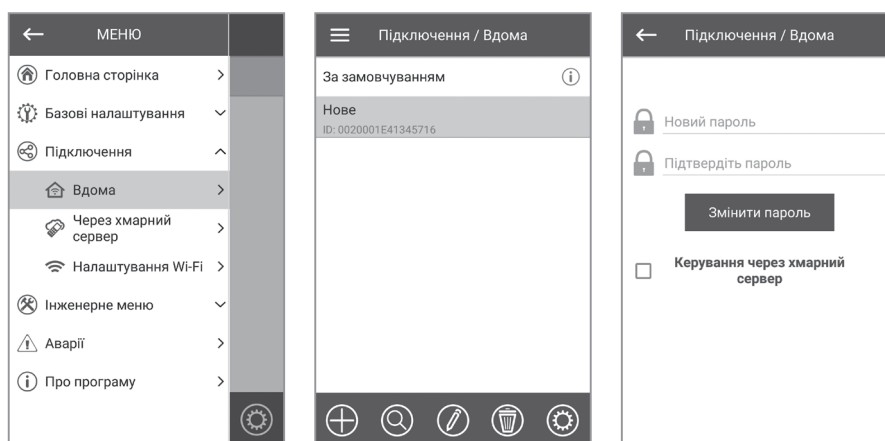
Функція дозволяє керувати установкою, яка підключена до домашнього маршрутизатора, на будь-якому віддаленні через інтернет.

За замовчуванням функція керування через хмарний сервер відключена.

Її варто активувати у такий спосіб:

- Оберіть пункт меню **Підключення - Вдома**.
- Оберіть необхідне з'єднання з установкою.
- Увійдіть до меню налаштувань підключення.
- Активуйте **Керування через хмарний сервер**.

Увага! У разі активування цієї функції несправності в інтернет-з'єднанні домашнього маршрутизатора можуть призвести до тимчасової втрати зв'язку з установкою.



Створіть новий акаунт або увійдіть у створений раніше для керування установкою.


Для цього перейдіть у додатку для мобільного пристрою до **Меню - Підключення - Через хмарний сервер**.

Натисніть кнопку **Додати новий акаунт**.


Введіть логін, пароль та e-mail для відновлення пароля. Підтвердіть введені дані, натиснувши кнопку .


Перейдіть за посиланням, надісланим на вказаний e-mail.

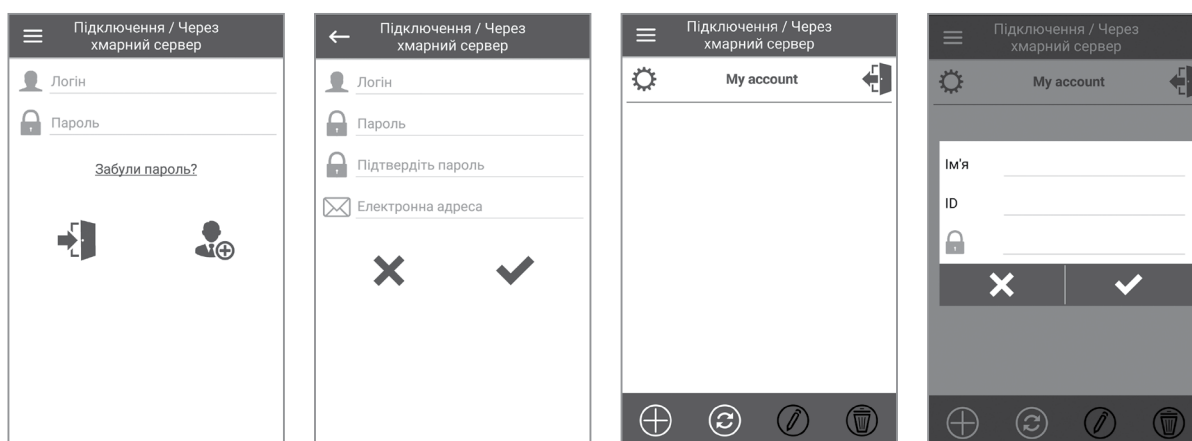
Введіть логін та пароль і увійдіть в акаунт.

Додайте нове підключення, натиснувши кнопку .

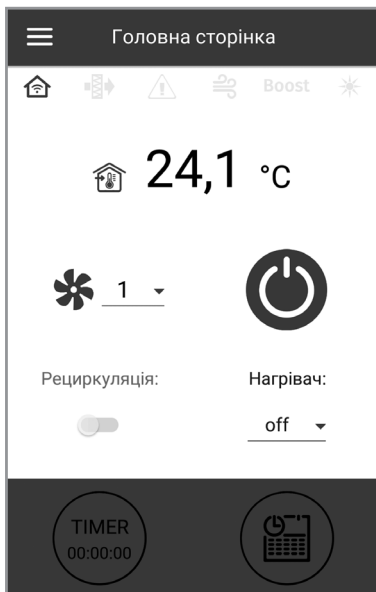
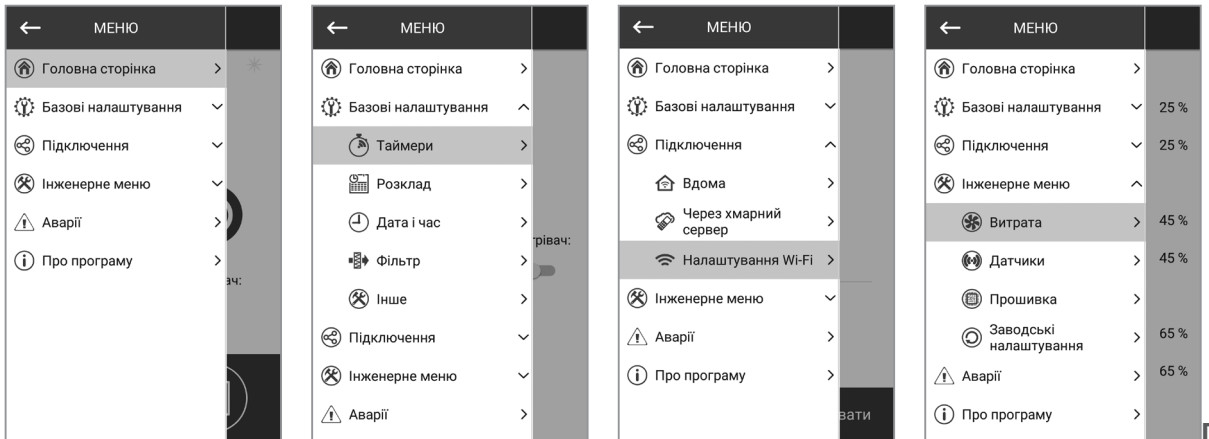
Введіть довільне ім'я установки, її ID-номер (вказано на платі керування установкою і на корпусі установки), а також пароль пристрою (за замовчуванням: 1111).

Підтвердіть введені дані, натиснувши кнопку .

У разі необхідності виходу з акаунта натисніть кнопку .



Структура меню



Індикатори:

- поточний тип підключення до установки. Домашнє підключення або через хмарний сервер за допомогою інтернет-з'єднання відповідно.
- активність нагрівача догрівання.
- індикатор заміни фільтра.
- червоним кольором – індикатор аварії, оранжевим кольором – індикатор попередження.
- індикатор продування електричного нагрівача (попереднє нагрівання або догрівання) перед вимкненням установки.
- Boost — індикатор роботи **Boost** режиму.

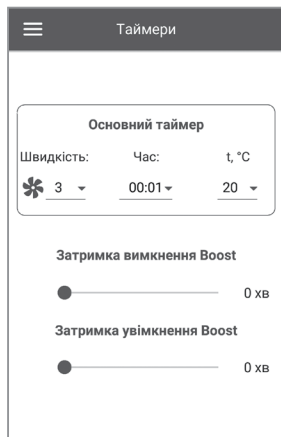
Показники датчиків:

- поточна температура обраного датчика, за яким відбувається керування температурою повітря.

Кнопки керування:

- увімкнення установки/Standby.
- 1 — вибір попередньо встановленої швидкості.
- активація таймера. Налаштування таймера відбувається в меню **Базові налаштування - Таймер**.
- активація режиму тижневого розкладу. Налаштування цього режиму відбувається в меню **Базові налаштування - Розклад**.
- Рециркуляція — активація режиму рециркуляції. За відсутності режиму рециркуляції кнопка неактивна.
- Нагрівач — вимкнення або вибір уставки температури для нагрівача догрівання.

Базові налаштування



Таймери

Основний таймер: налаштування для режиму таймера.

Під час активації таймера в меню **Головна сторінка** установка тимчасово перейде на такі налаштування:

 1 — вибір попередньо встановленої швидкості **1-5 Standby**.

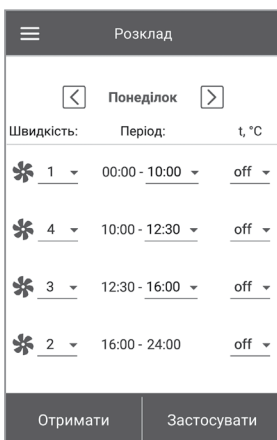
00:30 — налаштування часу таймера.

23 — вибір температури керування. Доступно +15 °C ... +30 °C, off.

Якщо обрано off, то керування температурою не буде відбуватися під час роботи таймера.

Затримка вимкнення Boost: визначення часу затримки вимкнення режиму Boost після зникнення сигналу на дискретному вході (вимикач Boost) на платі керування.

Затримка увімкнення Boost: визначення часу затримки увімкнення режиму Boost після подавання сигналу на дискретний вхід (вимикач Boost).



Розклад

Для налаштування тижневого розкладу доступні чотири проміжки часу на кожен день. Налаштування можна проводити на кожен день або одразу на весь тиждень, будні, вихідні. Під час активації режиму тижневого розкладу в меню

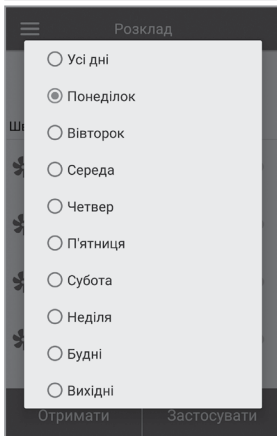
Головна сторінка установка буде працювати за розкладом відповідно до таких параметрів:

 1 — вибір попередньо встановленої швидкості **1-5, Standby**.

06:00 - 09:00 — налаштування часу для конкретного відрізка.

23 — вибір температури керування.

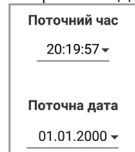
Доступно +15 °C ... +30 °C, off. Якщо обрано off, то керування температурою не буде відбуватися під час роботи за тижневим графіком.





Дата і час

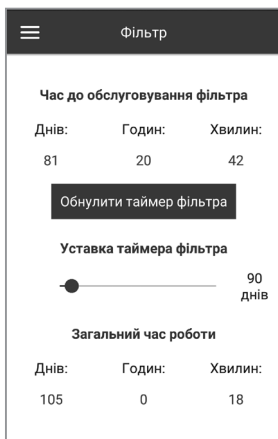
У цьому меню відображаються поточні час і дата, а також відбувається їх налаштування. Формат відображення часу: гг:хх:сс. Формат відображення дати: дд:мм:рррр.



— для введення часу та дати вручну.

Синхронізувати з мобільним пристроєм

— автоматично встановиться такий самий час, як і на мобільному пристрої.



Фільтр

Уставка таймера фільтра: після закінчення встановленого часу (70-365 днів) з'явиться індикатор заміни фільтра і в меню аварії відобразиться відповідна інформація про необхідність заміни фільтра.

Загальний час роботи: відображає час напрацювання установки, який неможливо обнулити.

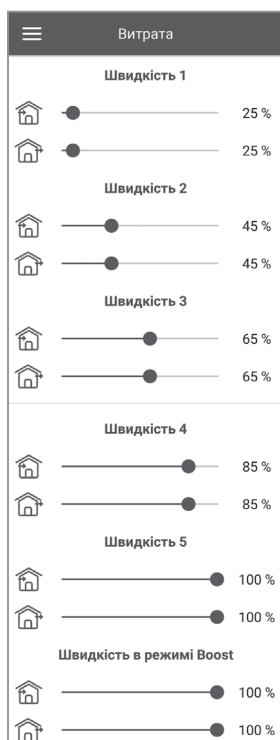


Інше

Яскравість підсвічування змінюється динамічно, після відпускання кнопки яскравість знижується до попередньо встановленого рівня.

Звук – вмикає/вимикає розташований на платі звуковипромінювач.

Інженерне меню



Витрата

У цьому розділі відбувається налаштування витрати, попередньо встановленої швидкості **1-5** та режиму **Boost**.



Датчики

У цьому розділі відображається поточний стан усіх датчиків:



— температура вуличного повітря.



— температура припливного повітря.



— температура витяжного повітря до рекуператора.



— температура витяжного повітря після рекуператора.

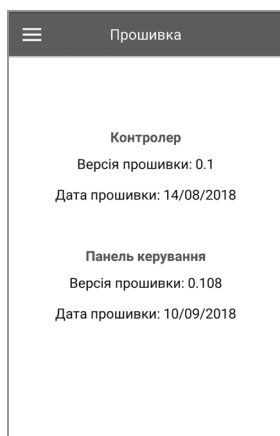
Датчик режиму Boost

Датчик пожежної сигналізації

Датчик термостата нагрівача попереднього нагрівання

Датчик термостата нагрівача догрівання

Прошивка

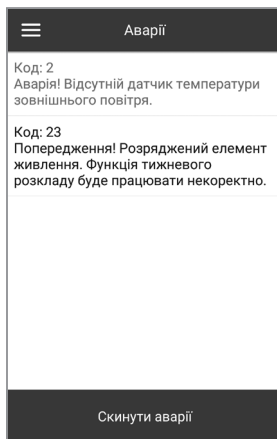


У цьому розділі відображаються поточна версія і дата прошивки контролера та панелі керування.



Заводські налаштування

У цьому розділі можна провести скидання всіх налаштувань до заводських. Після встановлення, можливо, буде втрачено зв'язок із пристроєм. За необхідності заново налаштуйте підключення до Wi-Fi.



Аварії

У цьому розділі відображаються аварії та попередження. Аварії виділені червоним кольором, попередження виділені чорним кольором. **Аварія** – позначає серйозну помилку в роботі. Установка примусово вимикається. Аварія скидається вручну за допомогою кнопки **Скинути аварії**. **Попередження** – установка примусово не вимикається. Попередження скидаються автоматично після усунення причини.

Коди аварій/попереджень

Код	Опис
0	Аварія! Несправність припливного вентилятора.
1	Аварія! Несправність витяжного вентилятора.
2	Аварія! Відсутній датчик температури зовнішнього повітря.
3	Аварія! Коротке замикання датчика температури зовнішнього повітря.
4	Аварія! Відсутній датчик температури припливного повітря.
5	Аварія! Коротке замикання датчика температури припливного повітря.
6	Аварія! Відсутній датчик температури витяжного повітря до рекуператора.
7	Аварія! Коротке замикання датчика температури витяжного повітря до рекуператора.
8	Аварія! Відсутній датчик температури витяжного повітря після рекуператора.
9	Аварія! Коротке замикання датчика температури витяжного повітря після рекуператора.
10	Аварія! Спрацював захисний термостат попереднього нагрівання.
11	Аварія! Спрацював захисний термостат основного нагрівача.
23	Попередження! Розряджений елемент живлення. Функція тижневого розкладу буде працювати некоректно.
25	Аварія! Спрацювала пожежна сигналізація.
40	Попередження! Завершив роботу таймер заміни фільтра. Необхідно замінити фільтр.
50	Аварія! Відсутній зв'язок між пультом керування і контролером.
51	Аварія! Відсутній додатковий датчик температури припливного повітря перед основним нагрівачем.
52	Аварія! Коротке замикання додаткового датчика температури припливного повітря перед основним нагрівачем.

ТЕХНІЧНЕ ОБСЛУГОВУВАННЯ



**ТЕХНІЧНЕ ОБСЛУГОВУВАННЯ ВИРОБУ ДОЗВОЛЯЄТЬСЯ ЛИШЕ ПІСЛЯ ЙОГО
ВІДКЛЮЧЕННЯ ВІД МЕРЕЖІ ЕЛЕКТРОЖИВЛЕННЯ**

Технічне обслуговування установки необхідно проводити 3-4 рази на рік. Воно полягає у періодичному очищенні поверхонь від пилу, очищенні або заміні фільтрів (за необхідності) та сухому очищенні вентиляторів.

Технічне обслуговування складається із загального очищення установки, а також таких робіт:

1. Технічне обслуговування фільтрів (3-4 рази на рік).

Забруднені фільтри підвищують опір повітря, що призводить до зменшення подавання припливного повітря до приміщення.

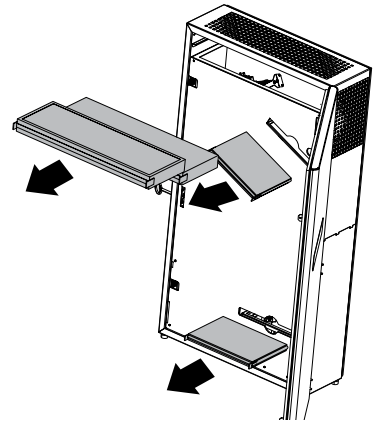
Для очищення витягніть забруднені фільтри з установки:

- фільтри F7 очистіть за допомогою пилососа;
- фільтри G4 промийте водою і просушіть.

Помістіть фільтри в установку на попереднє місце.

Фільтри необхідно чистити в міру забруднення, але не рідше 3-4 разів на рік.

З приводу придбання нових фільтрів звертайтеся до продавця установки.



2. Технічне обслуговування рекуператора (1 раз на рік).

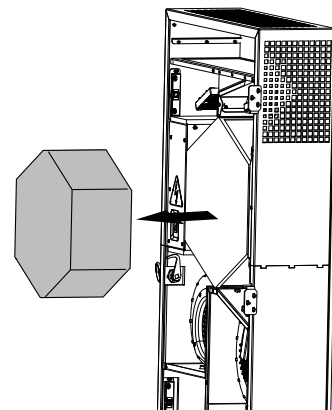
Навіть при регулярному техобслуговуванні фільтрів на блоці рекуператора можуть накопичуватися пилові відкладення.

Для підтримання високої ефективності теплообміну необхідно регулярно очищувати рекуператор.

Рекомендовано періодичне сухе очищення рекуператора пилососом із використанням щілинної насадки.

Зніміть захисні панелі (див. стор. 11).

Вийміть забруднений рекуператор з установки, очистіть за допомогою пилососа, потім помістіть до установки на попереднє місце.



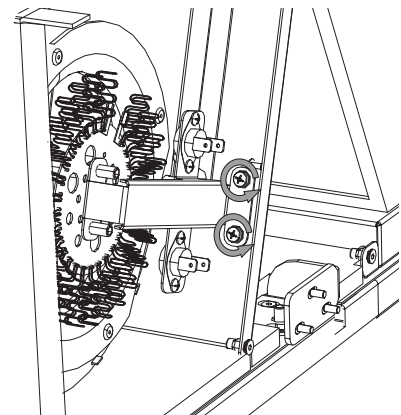
3. Технічне обслуговування вентиляторів (1 раз на рік).

Навіть при регулярному виконанні робіт із техобслуговування фільтрів у вентиляторах можуть накопичуватися пилові відкладення, що призводить до зниження продуктивності установки та зменшення подавання припливного повітря до приміщення.

Очистіть вентилятор за допомогою тканини або м'якої щітки.

Не застосовуйте для очищення воду, агресивні розчинники, гострі предмети і т. ін. для запобігання пошкодженню крильчатки.

Для доступу до припливного вентилятора необхідно демонтувати електронагрівач (лише у моделях Мікра 200 E EPB Wi-Fi та Мікра 200 E2 EPB Wi-Fi).



4. Технічне обслуговування системи повітропроводів (кожні 5 років).

Навіть при регулярному виконанні всіх вищезазначених робіт із техобслуговування установки всередині повітропроводів можуть накопичуватися пилові відкладення, що призводить до зниження продуктивності установки.

Технічне обслуговування повітропроводів полягає в їх періодичному чищенні або заміні.

УСУНЕННЯ НЕСПРАВНОСТЕЙ

ПРОБЛЕМА, ЩО ВИНИКЛА	ЙМОВІРНІ ПРИЧИНИ	СПОСІБ УСУНЕННЯ
Вентилятор/вентилятори не запускається/не запускаються.	Не підключено мережу електроживлення.	Переконайтеся, що мережа електроживлення підключена правильно, в іншому разі усуньте помилку підключення.
Холодне припливне повітря.	Засмітився витяжний фільтр	Очистіть або замініть витяжний фільтр.
	Обмерзання рекуператора.	Перевірте наявність льоду в рекуператорі. У разі потреби зупиніть установку та почекайте, доки лід розтане.
	Несправний нагрівач.	Зверніться до сервісного центру.
Низька витрата повітря.	Забруднені фільтри, вентилятори або рекуператор.	Очистіть або замініть фільтри; очистіть вентилятори та рекуператор.
	Система вентиляції забруднена або пошкоджена.	Перевірте відкриття дифузорів та жалюзі, перевірте витяжний зонт та припливну решітку і очистіть їх у разі потреби. Переконайтеся, що повітропроводи не забруднені та не пошкоджені.
Шум, вібрація.	Забруднені крильчатки вентиляторів.	Очистіть крильчатки вентиляторів.
	Послаблене затягнення гвинтових з'єднань вентиляторів.	Затягніть кріпильні гвинти.

ПРАВИЛА ЗБЕРІГАННЯ ТА ТРАНСПОРТУВАННЯ

- Зберігати виріб потрібно в заводській упаковці у вентилярованому приміщенні за температури +5 ...+40 °C та відносної вологості не вище 70 %.
- Наявність у повітрі випарів та домішок, що викликають корозію і порушують ізоляцію та герметичність з'єднань, не допускається.
- Для вантажно-розвантажувальних робіт використовуйте відповідну підйомну техніку для запобігання можливим пошкодженням виробу.
- Під час вантажно-розвантажувальних робіт виконуйте вимоги переміщень для цього типу вантажів.
- Транспортувати виріб дозволяється будь-яким видом транспорту за умови захисту виробу від атмосферних опадів та механічних пошкоджень. Транспортування виробу дозволене лише в робочому положенні.
- Завантаження та розвантаження проводити без різких поштовхів та ударів.
- Перед першим увімкненням після транспортування за низьких температур виріб необхідно витримати за температури експлуатації не менше ніж 3-4 години.

ГАРАНТІЇ ВИРОБНИКА

Виробник встановлює гарантійний строк виробу тривалістю 24 місяці з дати продажу виробу через роздрібну торговельну мережу за умови виконання користувачем правил транспортування, зберігання, монтажу та експлуатації виробу.

У разі появи порушень у роботі виробу з вини виробника впродовж гарантійного строку користувач має право на безкоштовне усунення недоліків виробу шляхом проведення виробником гарантійного ремонту.

Гарантійний ремонт полягає у виконанні робіт, пов'язаних із усуненням недоліків виробу, для забезпечення можливості використання такого виробу за призначенням впродовж гарантійного строку. Усунення недоліків здійснюється шляхом заміни або ремонту комплектувальних або окремої комплектувальної виробу.

Гарантійний ремонт не включає в себе:

- періодичне технічне обслуговування;
- монтаж/демонтаж виробу;
- налаштування виробу.

Для проведення гарантійного ремонту користувач повинен надати виріб, посібник користувача з позначкою про дату продажу та розрахунковий документ, який підтверджує факт купівлі.

Модель виробу має відповідати моделі, вказаній у посібнику користувача.

З питань гарантійного обслуговування на території України звертатися:

офіційний представник виробника: ПрАТ «Вентиляційні системи», м. Київ, вул. М. Коцюбинського, 1. Тел. (044) 401-62-90.

Ознайомитися з правилами пересилання для гарантійного ремонту можна на сайті: vents.ua/warranty-shipping

Гарантія виробника не поширюється на нижченаведені випадки:

- ненадання користувачем виробу в комплектності, зазначеній у посібнику користувача, в тому числі демонтаж користувачем комплектувальних виробу;
- невідповідність моделі, марки виробу даним, вказаним на упаковці виробу та в посібнику користувача;
- несвоєчасне технічне обслуговування виробу;
- наявність зовнішніх пошкоджень корпусу (пошкодженнями не вважаються зовнішні зміни виробу, необхідні для його монтажу) та внутрішніх вузлів виробу;
- внесення до конструкції виробу змін або здійснення доробок виробу;
- заміна або використання вузлів, деталей та комплектувальних виробу, не передбачених виробником;
- використання виробу не за призначенням;
- порушення користувачем правил монтажу виробу;
- порушення користувачем правил керування виробом;
- підключення виробу до електричної мережі з напругою, відмінною від вказаної в посібнику користувача;
- вихід виробу з ладу внаслідок стрибків напруги в електричній мережі;
- здійснення користувачем самостійного ремонту виробу;
- здійснення ремонту виробу особами, не уповноваженими на це виробником;
- спливання гарантійного строку виробу;
- порушення користувачем встановлених правил перевезення виробу;
- порушення користувачем правил зберігання виробу;
- вчинення третіми особами протиправних дій щодо виробу;
- вихід виробу з ладу внаслідок виникнення обставин непереборної сили (пожежа, паводок, землетрус, війна, військові дії будь-якого характеру, блокада);
- відсутність пломб, якщо наявність таких передбачена посібником користувача;
- ненадання посібника користувача з позначкою про дату продажу виробу;
- відсутність розрахункового документа, який підтверджує факт купівлі виробу.



ДОТРИМУЙТЕСЯ ВИМОГ ЦЬОГО ПОСІБНИКА КОРИСТУВАЧА ДЛЯ ЗАБЕЗПЕЧЕННЯ ТРИВАЛОЇ БЕЗПЕРЕБІЙНОЇ РОБОТИ ВИРОБУ



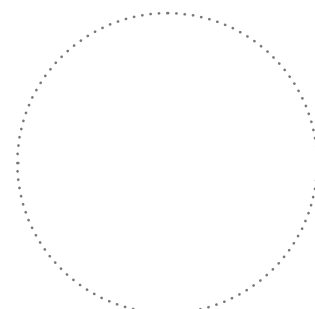
ГАРАНТІЙНІ ВИМОГИ КОРИСТУВАЧА РОЗГЛЯДАЮТЬСЯ ПІСЛЯ НАДАННЯ НИМ ВИРОБУ, ГАРАНТІЙНОГО ТАЛОНУ, РОЗРАХУНКОВОГО ДОКУМЕНТА Й ПОСІБНИКА КОРИСТУВАЧА З ПОЗНАЧКОЮ ПРО ДАТУ ПРОДАЖУ

СВІДОЦТВО ПРО ПРИЙМАННЯ

Тип виробу	Припливно-втяжна установка
Модель	Мікра 200 ____ EPB WiFi
Серійний номер	
Дата випуску	
Клеймо приймачника	

ІНФОРМАЦІЯ ПРО ПРОДАВЦЯ

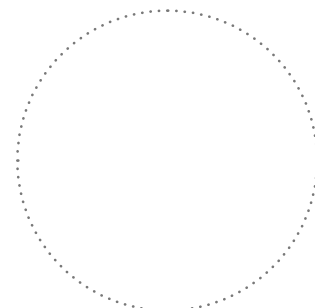
Назва магазину	
Адреса	
Телефон	
E-mail	
Дата покупки	
Виріб у повній комплектації з посібником користувача отримав, з умовами гарантії ознайомлений і погоджуюся.	
Підпис покупця	



Місце для печатки продавця

СВІДОЦТВО ПРО МОНТАЖ

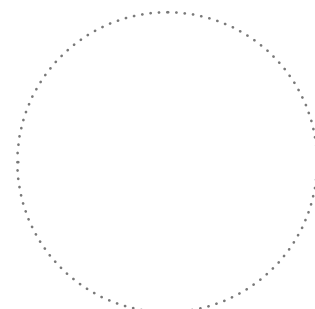
Виріб Мікра 200 ____ EPB WiFi встановлений та підключений до електричної мережі згідно з вимогами цього посібника користувача.	
Назва фірми	
Адреса	
Телефон	
ПІБ установника	
Дата монтажу:	Підпис:
Роботи з монтажу виробу відповідають вимогам усіх застосовних місцевих і національних будівельних, електричних та технічних норм і стандартів. Зауважень до роботи виробу не маю.	
Підпис:	



Місце для печатки установника

ГАРАНТІЙНИЙ ТАЛОН

Тип виробу	Припливно-втяжна установка
Модель	Мікра 200 ____ EPB WiFi
Серійний номер	
Дата випуску	
Дата купівлі	
Гарантійний термін	
Продавець	



Місце для печатки продавця

