

Руководство по эксплуатации

Прибор вентиляционный приточно-вытяжной с рекуперацией тепла

VAKIO BASE PLUS

СОДЕРЖАНИЕ

Общие требования к безопасности	2
Назначение	3
ОПИСАНИЕ И РАБОТА	3
Принцип работы	3
Технические характеристики	3
Устройство	4
Таблица программ	4
Состав прибора	9
Комплект поставки прибора	10
УСТАНОВКА	10
Общие указания.....	10
Монтаж и демонтаж	11
ТЕХНИЧЕСКОЕ ОБСЛУЖИВАНИЕ	13
Общие указания.....	13
Меры безопасности.....	13
Порядок технического обслуживания	13
Неисправности и методы их устранения.....	15
СВЕДЕНИЯ ОБ УПАКОВКЕ, ТРАНСПОРТИРОВАНИИ ХРАНЕНИИ	16
СВИДЕТЕЛЬСТВО О ПРИЁМКЕ	16
ГАБАРИТНЫЕ РАЗМЕРЫ	17
ГАРАНТИЙНЫЕ ОБЯЗАТЕЛЬСТВА	18

ТУ 4863-010-23551518-2015

Поздравляем Вас с покупкой приточно-вытяжного вентиляционного прибора с рекуперацией тепла (далее прибор) от компании VAKIO. Данное Руководство для пользователя содержит важную информацию по установке, использованию прибора и уходу за ним. Найдите время, чтобы прочитать это руководство, так как оно поможет вам в полной мере использовать все возможности вашего прибора в течение многих лет.

Общие требования к безопасности

Приборы VAKIO спроектированы и изготовлены в соответствии с международными нормативами по безопасности. Необходимо внимательно прочитать настоящие предупреждение, составленное в целях вашей безопасности.

! Не разрешайте пользоваться прибором лицам (включая детей) с ограниченными физическими, сенсорными и умственными способностями и если они не обладают достаточными знаниями и опытом. Пользование прибором возможно только под наблюдением и после инструктажа со стороны лиц, ответственных за их безопасность. Не разрешайте детям играть с прибором.

! Упаковочные материалы могут быть опасны для детей: держите упаковочные материалы (пластиковые мешки и т.д.) в недоступных для детей местах.

! Подключение прибора к электрической сети должен выполнять квалифицированный специалист, соблюдая инструкции фирмы-изготовителя (см. раздел Установка) и местных правил техники безопасности.

! Не пытайтесь отремонтировать прибор самостоятельно. Попытка проведения ремонта неопытными или не обладающими соответствующей квалификацией лицами может привести к травме и/или вызвать необходимость более серьезного ремонта прибора.

! Не прикасайтесь к изделию влажными руками или во влажной одежде.

! Не тяните за сетевой кабель для отсоединения изделия из электророзетки. Всегда используйте только вилку прибора.

! Обесточьте прибор перед проведением технического обслуживания.

! Обеспечьте установку прибора должным образом. Изготовитель не несет ответственности за несчастные случаи, произошедшие в результате неправильной установки прибора (см. раздел Установка).

! НЕ вставляйте любые предметы между лопастями вентилятора, так как это может привести к повреждению вентилятора, а вы можете получить травму.

! НЕ проливайте жидкости на комнатный блок. Если это произойдет, обесточьте прибор и свяжитесь со специалистом, который устанавливал ваш прибор.

Запрещается:

1. Использовать блок питания стороннего производителя.
2. Самостоятельно производить ремонт электронных плат, а также вносить в конструкцию какие-либо изменения.
3. Самостоятельно разбирать, смазывать, паять, менять элементы в вентиляционном блоке устройства.
4. Эксплуатировать вентиляционное оборудование способом, не указанным в руководстве.
5. Эксплуатировать устройство без замены фильтра тонкой очистки.

Назначение

Приточно-вытяжной прибор с рекуперацией тепла VAKIO BASE PLUS от компании VAKIO предназначен для вентиляции жилых и служебных помещений, таких как квартиры, гостиницы, общежития, офисные помещения и т. п.

Основным режимом данного прибора является режим рекуперации, при котором осуществляется приток свежего, очищенного от пыли, пыльцы и т.п. воздуха и удаление загрязненного. Таким образом, обеспечивается комфортный микроклимат в помещении. При этом происходит возврат энергии, затраченной на нагрев или охлаждение удаленного воздуха со стабильным КПД 80%.

Прибор может использоваться как в холодных, так и в жарких климатических условиях, сохраняя в помещении комфортную температуру. В данном приборе применена инновационная технология реверса воздушного потока, приспособленная для работы при температурах от -47° до +50°С.

ОПИСАНИЕ И РАБОТА

Принцип работы

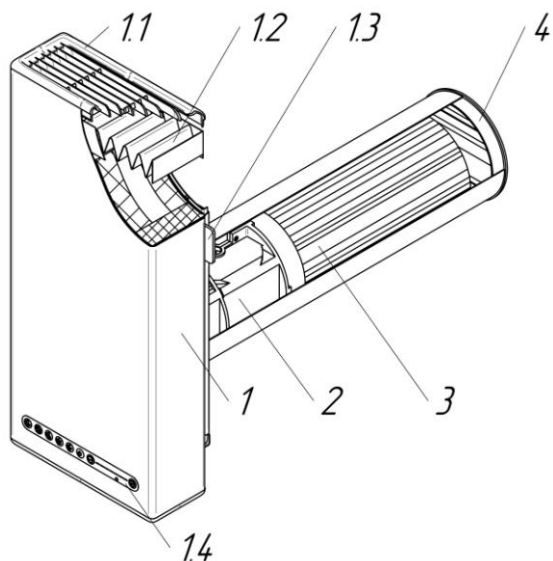
Вентилятор последовательно забирает свежий воздух с улицы и подает его в помещение, а затем выводит загрязненный углекислым газом и запахами комнатный воздух на улицу. При этом теплый воздух из помещения проходит через теплообменник - регенератор, который накапливает тепло. Этот процесс создает нагрев уличного воздуха в холодное время года и охлаждение в летнее. Прибор полностью обеспечивает необходимый воздухообмен в отдельном помещении: он подает свежий и очищенный воздух, удаляя комнатный.

Технические характеристики

Страна изготовитель	Россия
Габаритные размеры внутреннего блока	234x505x98
Номинальное значение напряжения электропитания или диапазон напряжения, V	~ 220-240
Номинальная частота переменного тока, Hz	50
Класс защиты от поражения электрическим током	Класс защиты II с металлическим кожухом
Мах. Энергопотребление не более, Вт*ч	5-40
Диапазон эксплуатационных температур, С	от -47° до +50°
КПД рекуперации тепла, не менее, %	80
Производительность режим: Приток/Вытяжка, Скорость/м ³ /ч	1/40, 2/65, 3/80, 4/90, 5/100, 6/110, 7/120
Производительность режим: Рекуперация Скорость/м ³ /ч	1/20, 2/32, 3/40, 4/45, 5/50, 6/55, 7/60
Уровень шума, Скорость/дБА не более	1/20, 2/25, 3/30, 4/33, 5/36, 6/38, 7/39
Внутренний диаметр канала (вставки см. установка) в стене, мм	125
Толщина стены более, мм	440

Устройство

Общее устройство вентиляционного прибора VAKIO BASE PLUS представлено на Рис. 1



1. Шумоглушитель
 - 1.1. Решетка
 - 1.2. Фильтр класса F7
 - 1.3. Ручка шибера с механизмом открытия замка
 - 1.4. Клавиатура управления прибором
2. Вентиляционный блок
3. Теплообменник
4. Наружная решетка

Рис. 1 Общий вид прибора

Шумоглушитель

Шумоглушитель прибора устанавливается на стену внутри помещения и закрывает канал в стене. В шумоглушителе имеется фильтр класса F7 для тонкой очистки, не пропускающий в помещение мелкодисперсную пыль и многие аллергены. Его также можно заменить на входящий в комплект запасной фильтр класса G3, который способен отделять только пыль. В шумоглушителе имеется шибер с ручками по обе стороны корпуса для его перемещения. Шибер имеет два режима работы: замок и клапан. В режиме "клапан": закрытие клапана происходит при перемещении шибера в нижнее положение; при перемещении шибера в верхнее положение до ограничителя происходит открытие клапана. При усиленном нажатии ручки, шибер переключается в режим управления замком. В режиме "замок": открытие замка происходит при перемещении ручки в верхнее положение; при отпускании ручки возвратный механизм возвращает ручку в нижнее положение и закрывает замок.

Таблица программ

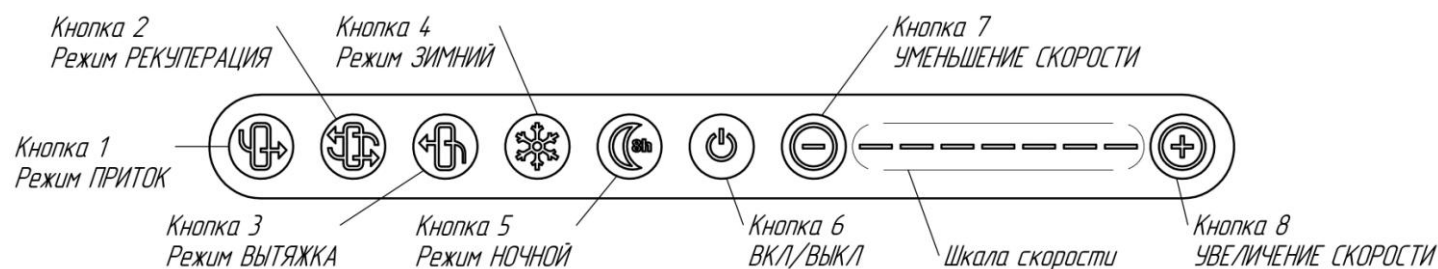


Рис. 2 Клавиатура управления прибора

Табл. 1 Таблица программ

Программа	Описание программы	Инструкция включения программы
СТАНДАРТНЫЕ ПРОГРАММЫ		
ВКЛЮЧЕНИЕ/ВЫКЛЮЧЕНИЕ	Программа служит для включения и выключения прибора. При выключенном приборе и открытом клапане происходит естественное проветривание помещения	Короткое нажатие кнопки 6 (ВКЛ/ВЫКЛ)
ПРИТОК	При включении программы ПРИТОК происходит разворот вентилятора направлением потока в сторону помещения и осуществляется нагнетание свежего, очищенного воздуха.	Короткое нажатие кнопки 1 (ПРИТОК)
РЕКУПЕРАЦИЯ	При включении программы РЕКУПЕРАЦИЯ, происходит циклический разворот вентилятора приток-вытяжка с интервалом 40 сек. Таким образом осуществляется приток свежего и удаление загрязненного воздуха. Благодаря теплообменнику (регенератору) происходит рекуперация тепла, и входящий с улицы воздух получает комфортную температуру.	Короткое нажатие кнопки 2 (РЕКУПЕРАЦИЯ)
ВЫТЯЖКА	При включении программы ВЫТЯЖКА происходит разворот вентилятора направлением потока в сторону улицы и осуществляется удаление загрязненного воздуха.	Короткое нажатие кнопки 3 (ВЫТЯЖКА)
Режим ЗИМНИЙ	При включении режима ЗИМНИЙ прибор включает программу РЕКУПЕРАЦИЯ с дополнительной функцией удаления наледи с теплообменника, образовавшийся при очень низкой температуре на улице и/или высокой влажности в помещении. Данную программу рекомендовано использовать при уличной температуре -10°C и ниже.	Короткое нажатие кнопки 4 (Режим ЗИМНИЙ)
Режим НОЧНОЙ	При включении НОЧНОГО режима прибор включает программу РЕКУПЕРАЦИЯ на 8 часов, по истечении которых прибор возвращается в предыдущую программу. Скорость для ночного режима устанавливается индивидуально в момент ее работы и сохраняется при следующем запуске программы. Если программа запущена в момент работы зимнего режима, то перед ее запуском происходит удаление наледи с теплообменника. Данная программа предназначена для снижения уровня	Короткое нажатие кнопки 5 (режим НОЧНОЙ)

	шума в ночное время суток.	
РЕГУЛИРОВКА СКОРОСТИ	Кнопки 7 (-) и 8 (+) предназначены для изменения работы вентилятора от 1 до 7 скорости.	Короткое нажатие кнопки 7 (-) или 8 (+)
ДОПОЛНИТЕЛЬНЫЕ ПРОГРАММЫ		
МАХ. ПРИТОК	Программа предназначена для быстрого проветривания помещения. При ее активации включается ПРИТОК в турбо режиме длительностью 5 минут.	Длительное нажатие (3сек.) кнопки 1 (ПРИТОК)
МАХ. ВЫТЯЖКА	Программа предназначена для быстрого удаления из помещения неприятных запахов. При ее активации ВЫТЯЖКА включается в турбо режиме длительностью 5 минут.	Длительное нажатие (3сек.) кнопки 3 (ВЫТЯЖКА)
ПРОГРАММЫ ПО ВРЕМЕНИ		
РЕАЛЬНОЕ ВРЕМЯ	Установка реального времени необходима для включения программ в указанное время. При входе в режим настройки времени (об этом символизирует красный мигающий индикатор), необходимо выбрать нужную цифру для ее редактирования (См. Рис. 3) (выбранная цифра подсвечивается мигающим индикатором). После выбора цифры необходимо ввести параметр — это осуществляется кнопками 7 и 8, а световая подсветка указывает какая цифра установлена (См. Рис. 4)	Длительное нажатие (3сек.) кнопки 6 (ВКЛ/ВЫКЛ) переводит прибор в режим настройки времени. Для выхода из режима необходимо нажать кратковременно кнопку 6 (ВКЛ/ВЫКЛ)

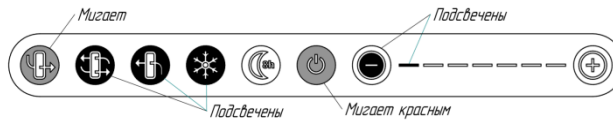
Рис. 3



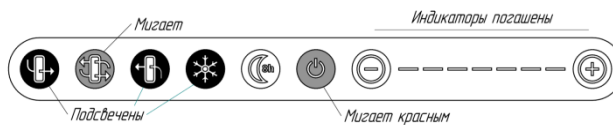
Рис. 4

Пример установки времени 20:19

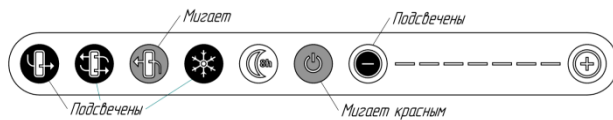
1. Нажать и удерживать кнопку 6 (ВКЛ/ВЫКЛ) до звукового сигнала (3сек), после чего включится режим настройки времени
2. Выбрать десятки часа и ввести значение 2 (См. рис ниже)



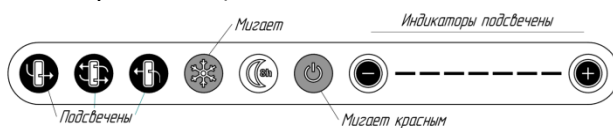
3. Выбрать часы и ввести значение 0 (См. рис ниже)



4. Выбрать десятки минут и ввести значение 1 (См. рис ниже)



5. Выбрать минуты и ввести значение 9 (См. рис ниже)



6. После установки времени выйти из режима коротким нажатием кнопки 6 (ВКЛ/ВЫКЛ)

СИНХРОННАЯ РАБОТА НЕСКОЛЬКИХ ПРИБОРОВ

<p>MASTER</p>	<p>Данная команда предназначена для согласованной работы группы приборов (максимальное количество до 10 шт.), при которой мастер управляет всеми. При включении команды мастер, прибор на 10 минут переходит в режим поиска подчиненных приборов (нажмите любую команду, чтобы остановить поиск раньше). В случае обнаружения подчиненных (Slave) прибор переходит в режим MASTER.</p>	<p>Включение команды происходит от длительного нажатия (3сек.) кнопки 7 (-). Отключение команды происходит при длительном нажатии (3сек.) кнопки 8 (+)</p>
<p>SLAVE (подчиненный прибор)</p>	<p>При активации команды SLAVE, прибор осуществляет поиск мастера с включенным режимом поиска подчиненных. При обнаружении мастера, прибор предлагает выбрать один из двух вариантов работы, о чем символизирует мигание индикаторов скорости:</p>	<p>Включение и отключение команды происходит от длительного нажатия (3сек.) кнопки 8 (+)</p>

	<p>При нажатии кнопки 7 (-) включается режим синхронной работы, при которой SLAVE дублирует команды мастера;</p> <p>При нажатии кнопки 8 (+) включается режим асинхронной работы, при котором SLAVE реверсирует направление потока относительно мастера;</p>	
--	--	--

Состав прибора

Табл. 2 Состав прибора

Основная комплектация

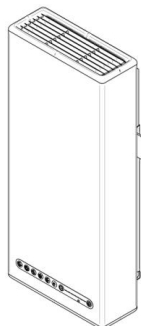


Рис. 5 Шумоглушитель

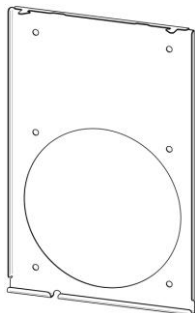


Рис. 6 Монтажная пластина

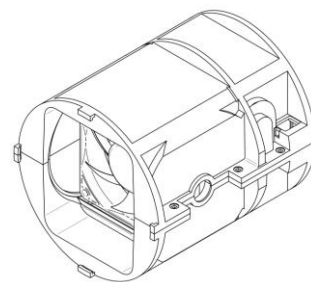


Рис. 7 Вентиляционный блок

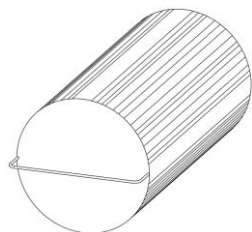


Рис. 8 Теплообменник



Рис. 9 Решетка наружная

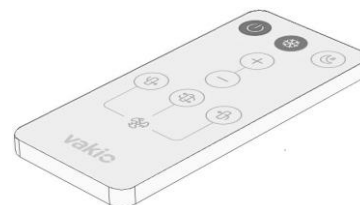


Рис. 10 Пульт ДУ

Дополнительная комплектация

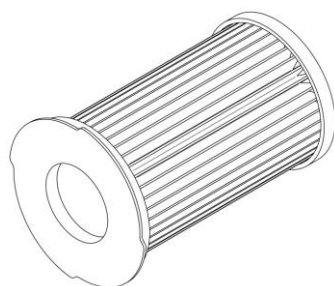


Рис. 11 Летний фильтр класса F7

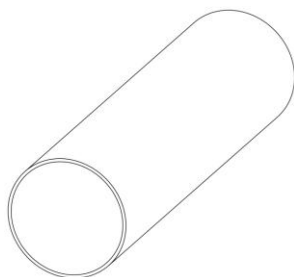


Рис.12 Труба ПНД 132х3,5 (Гильза)

Комплект поставки прибора

Табл. 3 Комплект поставки

Основная комплектация	Кол-во
Шумоглушитель	1
Вентиляционный блок	1
Теплообменник	1
Пластина монтажная	1
Решетка наружная	1
Фильтр класса F7 (установлен в шумоглушителе)	1
Фильтр сменный класса G3	1
Пульт ДУ	1
Комплект для монтажа	1
Комплект упаковки	1
Сетевой провод	1
Кабель подключения вентиляционного блока	1
Руководство по эксплуатации	1
Дополнительная комплектация¹	
Труба ПНД 132х3,5 (Гильза)	
Фильтр летний класса F7	

УСТАНОВКА

Общие указания

Монтаж прибора должен производиться специалистами компаний, специализирующихся на алмазном бурении стен и установке аналогичных приточных устройств.

Установка прибора VAKIO в помещениях вентиляционно-соединенных с каминами, котлами отопления с открытым горением, газовыми котлами и т.п. должна быть согласована со специалистом по данному оборудованию.

Место сверления отверстия под прибор и технологических отверстий для бурильной установки должно быть свободно от сантехнических и электрических коммуникаций и, при необходимости, согласовано с организацией, эксплуатирующей здание.

Предпочтительное место установки прибора VAKIO в комнате - наружная стена, рядом с окном, максимально высоко, на расстоянии 400...600 мм от потолка. Такое расположение улучшает циркуляцию воздуха в помещении за счет конвекции.

¹ В комплект поставки не входит. Предоставляется региональным дилером или монтажной организацией. Может быть предоставлена по отдельному заказу.

Монтаж и демонтаж

1. Разметьте центр вентиляционного канала, при этом расстояние до препятствия, мешающего установке прибора (такие как батарея, окно, стена и т.п.) должно составлять более 400 мм сверху и по 150 мм снизу и по бокам от центра канала.
2. Просверлите отверстие коронкой $\Phi 132$, обеспечив уклон канала 3-5 градуса в сторону улицы для стока конденсата, см. Рис. 13

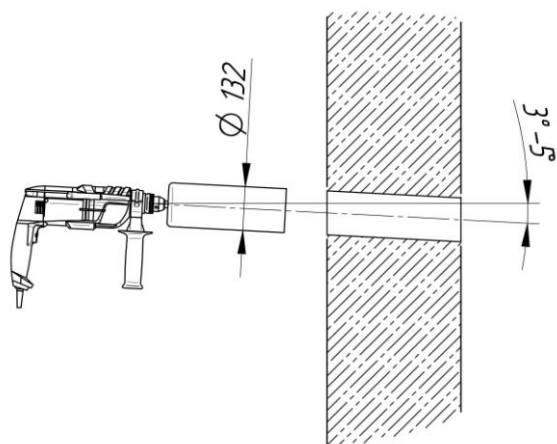


Рис. 13

3. Подготовьте пластиковую трубу внутренним диаметром 125 мм. и длиной, равной глубине изготовленного отверстия.
4. Закрепите на конец трубы декоративную решетку (см. Рис. 14), исключив возможность ее выпадения.

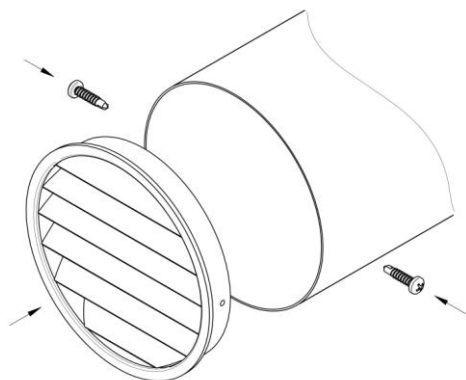


Рис. 14

5. Установите гильзу в отверстие вровень с поверхностью стены. В качестве гильзы можно использовать вентиляционный канал внутренним диаметром 125 мм и толщиной стенки 1 мм (белый, либо серый). Для обеспечения лучшей виброразвязки между стеной и вентиляционным каналом, тепло- и шумо-изоляции, а также герметизации: в качестве уплотнительного материала использовать односторонний самоклеящийся пенофол толщиной 3-5 мм. Проведите герметизацию канала с помощью монтажной пены или силиконового герметика (см. Рис. 15)

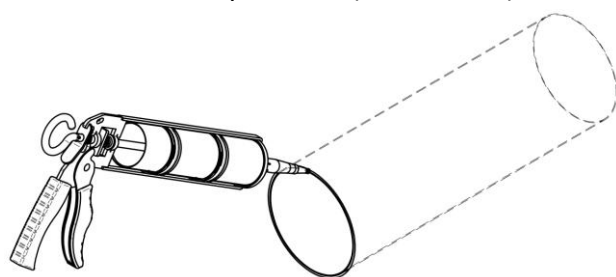


Рис. 15

6. Поместите монтажную пластину на стену, совместите отверстие в пластине с трубой, выровняйте горизонтально с помощью строительного уровня и закрепите крепежом (см. Рис. 16).

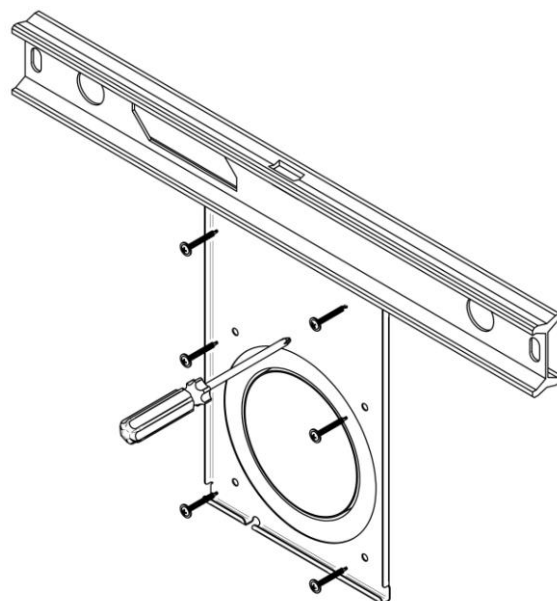


Рис. 16

7. Установите теплообменник в канал.

8. Подключите кабель в разъем вентиляционного блока и установите в канал, см. Рис. 17

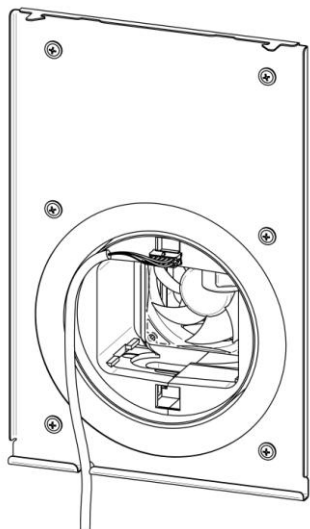


Рис. 17

9. Установите глушитель в паз монтажной пластины под углом 30° и прижмите шумоглушитель к стене до срабатывания замка. Убедитесь в надежной фиксации прибора, см. Рис. 18

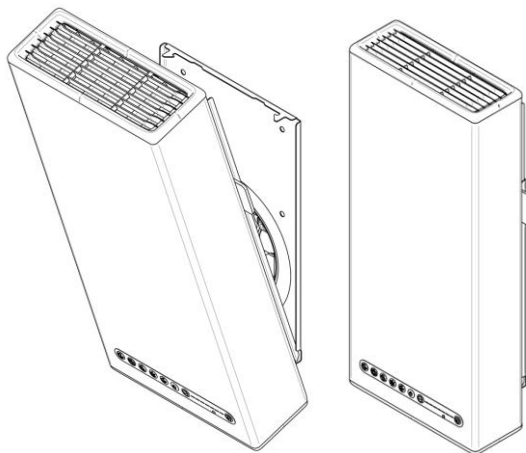


Рис. 18

10. Подключите провод от вентиляционного блока к плате управления, см. Рис. 19

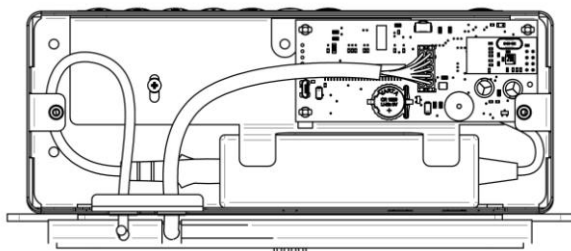


Рис. 19

11. Извлеките прижимную пластину. Вставьте резиновые втулки в пазы прижимной пластины и установите пластину на место. Установите нижнюю крышку и закрепите ее винтами, см. Рис. 20

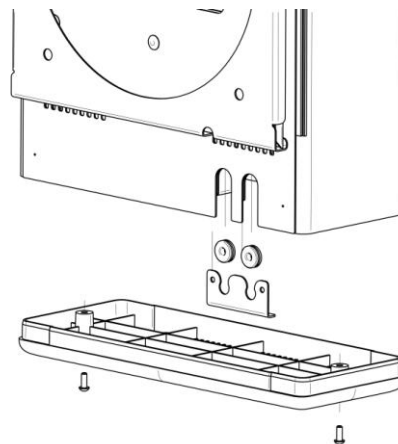


Рис. 20

12. Подключите питание. Вид прибора в собранном виде, см. Рис. 21

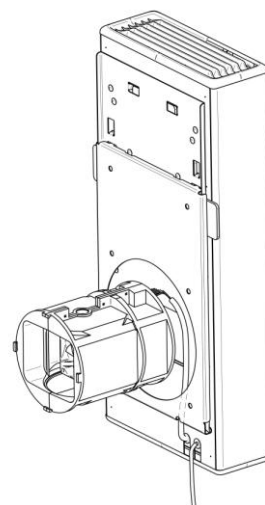


Рис. 21

13. Демонтаж прибора осуществляется в обратном порядке.

ТЕХНИЧЕСКОЕ ОБСЛУЖИВАНИЕ

Общие указания

Обслуживание прибора сводится к периодической замене фильтра и очистке элементов прибора от накопившейся пыли. Периодичность этих мероприятий зависит от запыленности территории, времени года, интенсивности использования прибора и должна быть определена в каждом конкретном случае самостоятельно. Компания, уполномоченная распространять приборы, осуществлять монтаж и дальнейшее сервисное обслуживание обязана давать первоначальные рекомендации по периодичности обслуживания.

Меры безопасности

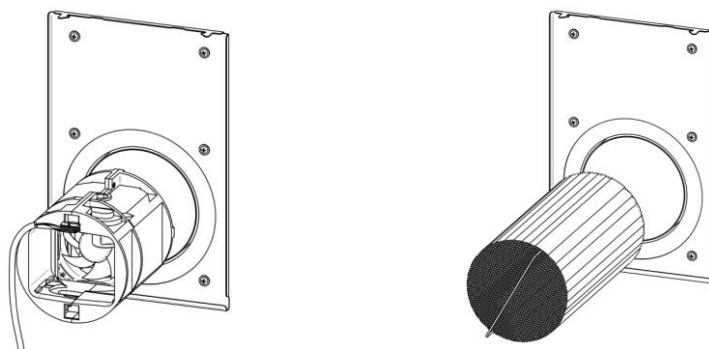
- ! Перед проведением технического обслуживания необходимо обесточить прибор
- ! Прибор прост в обслуживании для большинства потребителей. Однако, если Вы не имеете простейших технических навыков или сомневаетесь в Ваших возможностях, рекомендуется обратиться в специализированную фирму для обслуживания прибора.

Порядок технического обслуживания

Очистка прибора от пыли

Периодически необходимо очищать элементы прибора от пыли. Как правило, чистку необходимо производить не реже 1 раза в год. Но на запыленных территориях, например, вблизи магистралей может потребоваться более частая очистка. Для ее выполнения необходимо сначала демонтировать шумоглушитель:

- Снять нижнюю крышку и отключить кабель вент. блока. **БУДЬТЕ ОСТОРОЖНЫ**, не повредите элементы электрической схемы. **НЕ ТЯНИТЕ ЗА ПРОВОД**, для отсоединения кабеля зажмите флажок на клемме.
 - Переместить шибер в верхнее положение для открытия замка и снять шумоглушитель
- Затем необходимо извлечь вентиляционный блок и теплообменник (см. Рис. 22).



Извлеките из канала вентиляционный блок. Не используйте кабель в качестве приспособления для извлечения.

Извлеките из канала теплообменник.

Рис. 22

Теплообменник следует очистить пылесосом, удаляя пыль из каналов. Затем необходимо промыть его каналы под сильной струей воды из крана. Возможно применение неактивных хозяйственных моющих средств. Перед установкой на место, теплообменник следует тщательно просушить, визуально убедившись в отсутствии воды в каналах.

Вентиляционный блок следует очистить от пыли с помощью мягкой щетки и пылесоса. Мыть вентиляционный блок не следует.

При разборке прибора и очистке следует быть аккуратным. Не следует прилагать больших усилий.

При очистке прибора рекомендуется одновременно удалить пыль с наружной решетки с помощью пылесоса. После очистки собирать прибор в обратном порядке.

Замена фильтра

Основной фильтр - фильтр тонкой очистки класса F7 установлен в корпусе шумоглушителя. Фильтр защищает от мелкодисперсной пыли и многих аллергенов. Принцип работы прибора обеспечивает самоочищение фильтра. Однако, время его эксплуатации ограничено и зависит от степени запыленности местности, этажа, интенсивности использования прибора. Необходимо проводить визуальный контроль за состоянием фильтра. При его засорении наблюдается снижение производительности прибора. Замена фильтра см. Рис. 23

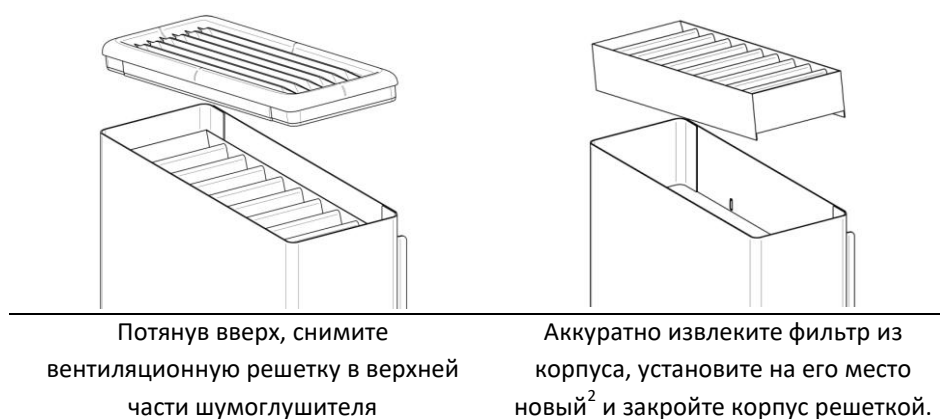


Рис. 23

Допускается использование вместо фильтра тонкой очистки класса F7 входящий в комплект поставки фильтр грубой очистки класса G3. Этот фильтр устанавливается непосредственно в вентиляционную решетку. Он допускает периодическую очистку и мойку.

Сушка теплообменника

При высокой влажности воздуха в помещении может возникнуть ситуация, когда прибор будет не в состоянии удалить влагу из теплообменника с помощью базовых процедур очистки. Это сопровождается уменьшением производительности прибора и снижением его эффективности. Такие ситуации, как правило, связаны с ремонтом в помещении, сушкой белья в квартире и т. п.

Для восстановления работоспособности прибора в этом случае следует несколько раз подряд включить программу ВЫТЯЖКА МАХ.

Если это не помогает, то для восстановления работоспособности следует извлечь теплообменник, оттаять, просушить и установить обратно в канал.

Установка летнего фильтра

Летний фильтр предназначен для дополнительной очистки (класс F7) воздуха (при необходимости). Летом прибор эксплуатируется в основном в приточном режиме. Самоочистка фильтра в этом режиме отсутствует, а запыленность воздуха существенно выше, чем зимой. Поэтому возможно использование

² Новые фильтры Вы можете приобрести у фирмы, уполномоченной производить распространение, монтаж и сервисное обслуживание приборов. Там же Вы можете получить требуемые консультации и помощь.

летнего фильтра, имеющего увеличенную поверхность. Установка производится в следующей последовательности:

- Извлечь из канала вентиляционный блок и теплообменник;
- Смонтировать летний фильтр на вентиляционный блок, используя байонетное соединение. Для этого необходимо установить фильтр, совместив его торец с торцом вент блока. Повернуть фильтр против часовой стрелки до заклинивания выступов торца в зацепах вентиляционного блока. Собрать прибор без теплообменника, установив в канал вентиляционный блок с фильтром, а затем смонтировать шумоглушитель. Прибор готов к работе в летнем режиме.

С наступлением холодов демонтаж летнего фильтра и установку теплообменника производить в обратном порядке.

Неисправности и методы их устранения

Приобретенный Вами прибор очень прост в исполнении и надежен. Мы надеемся, что Вам никогда не придется обращаться к этому разделу. Мы также рекомендуем при возникновении неисправностей обращаться в уполномоченную монтажно-сервисную службу, в которой Вы приобретали прибор.

Если Вы решили устранить неисправность самостоятельно, то изучите внимательно указания по безопасности, правила монтажа и следуйте им неукоснительно, См. Табл. 4.

Табл. 4 Таблица неисправности

Внешний признак	Причина	Метод устранения
Прибор не включается. Индикаторы не светятся.	Отсутствует напряжение питания.	1. Проверьте наличие напряжения в сети.
В холодный период года производительность прибора упала.	1. Загрязнен фильтр. 2. Накопление инея в теплообменнике.	1. Проверьте, замените или очистите фильтр. 2. Проверьте соответствие выбранного режима наружной температуре. Выполните ручную очистку теплообменника. При необходимости повторите ее несколько раз подряд.
	Примечание. Быстрое накопление инея в теплообменнике часто связано с высокой влажностью в помещении после недавно заверченного ремонта. По мере просыхания стен проблема исчезает сама собой.	
В теплый период года производительность прибора упала.	Накопление пыли в фильтре и/или теплообменнике.	1. Проверьте, замените или очистите фильтр.. Выполните ручную очистку теплообменника. При необходимости повторите ее несколько раз. Демонтируйте нагнетатель и регенератор. Очистите нагнетатель мягкой щеткой и пылесосом. Продуйте и промойте теплообменник.

СВЕДЕНИЯ ОБ УПАКОВКЕ, ТРАНСПОРТИРОВАНИИ ХРАНЕНИИ

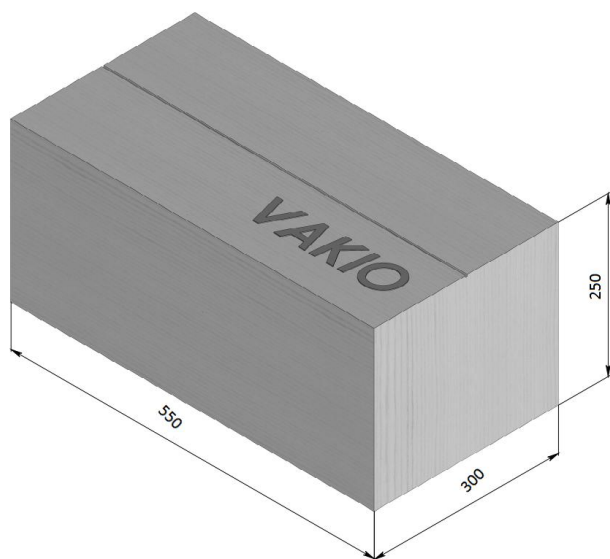
Упаковка приборов соответствует ГОСТ 23216-78

Транспортирование приборов должно производиться в контейнерах, закрытым автотранспортом и в крытых железнодорожных вагонах в соответствии ГОСТ 23216-78

Условия хранения: Закрытые или другие помещения с естественной вентиляцией без искусственно регулируемых климатических условий, где колебания температуры и влажности воздуха существенно меньше, чем на открытом воздухе (например каменные, бетонные, металлические с теплоизоляцией и другие хранилища), расположенные в макроклиматических районах с умеренным и холодным климатом

Приборы хранят уложенными на стеллажи или поддоны в штабели высотой не более 1,5м. Хранение приборов должно обеспечить их сохранность от механических повреждений

Габаритные размеры: 550x300x250



Вес: 7кг.

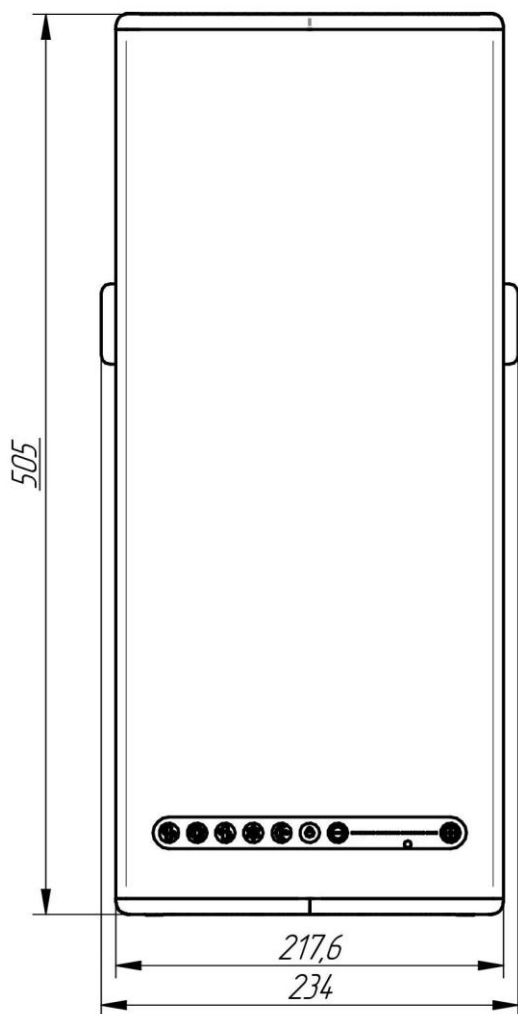
Объем: 0,042м³

СВИДЕТЕЛЬСТВО О ПРИЁМКЕ

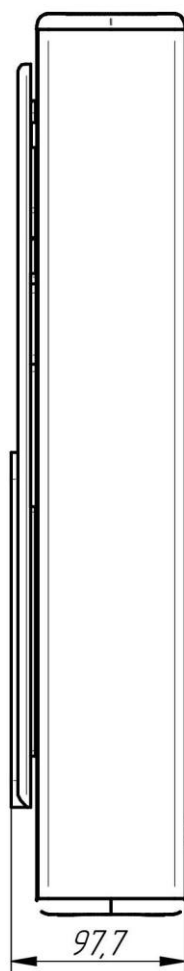
Прибор вентиляционный приточно-вытяжной с рекуперацией тепла VAKIO BASE PLUS заводской № _____ соответствует техническим условиям ТУ 4863-010-23551518-2015 и признан годным для эксплуатации.

ГАБАРИТНЫЕ РАЗМЕРЫ

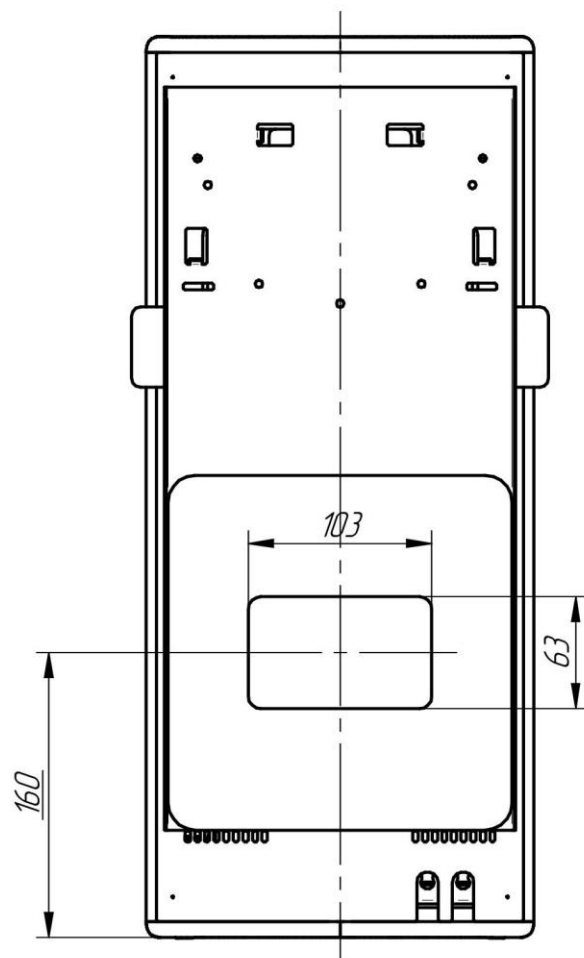
Вид спереди



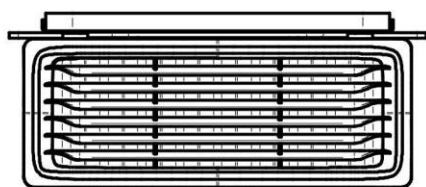
Вид сбоку



Вид сзади



Вид сверху



ГАРАНТИЙНЫЕ ОБЯЗАТЕЛЬСТВА

Уважаемый покупатель!

Компания ООО «Вакио» гарантирует высокое качество и безупречное функционирование приобретенного Вами оборудования при соблюдении правил его эксплуатации.

На прибор предоставляется гарантия - 24 (двадцать четыре) месяца со дня его продажи.

Техническое обслуживание осуществляется по отдельным договорам. По вопросам заключения договоров на обслуживание, проведение гарантийного и послегарантийного ремонта обращайтесь в

Условия гарантии:

Гарантия включает в себя выполнение ремонтных работ и замену неисправных частей.

Гарантия не включает - периодическое обслуживание.

Не подлежат гарантийному ремонту изделия с дефектами, возникшими в результате:

- механических повреждений;
- несоблюдения условий эксплуатации или ошибочных действий владельца;
- неправильного монтажа, транспортировки, хранения;
- стихийных бедствий (молния, пожар, наводнение и т. п.), а также других причин,

находящихся вне контроля продавца и изготовителя;

ремонта или внесения конструктивных изменений неуполномоченными лицами;

- отклонений от Государственных технических стандартов питающих сетей.

Наименование изделия: Прибор вентиляционный энергосберегающий VAKIO BASE PLUS

Номер изделия _____

Дата продажи « ____ » _____ 20__ г.

Подпись продавца:

_____/_____/_____
Должность Подпись Расшифровка подписи

С условиями гарантии ознакомлен: _____/_____/_____
Подпись покупателя Расшифровка подписи

Штамп фирмы-продавца

Офис:

тел./факс:

E-mail:

8 (800) 500-39-31

vakio.ru